

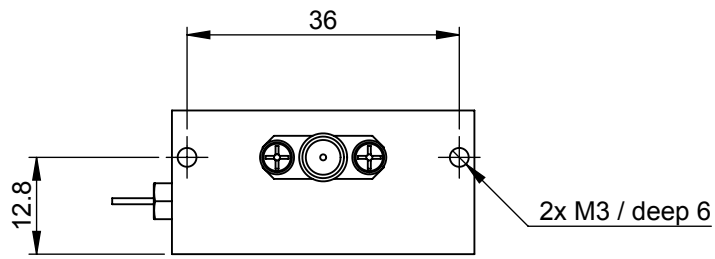
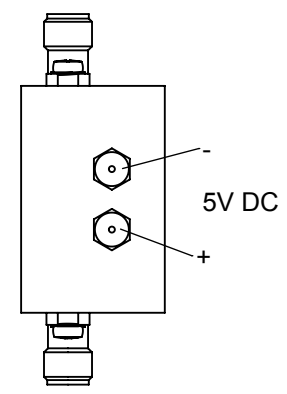
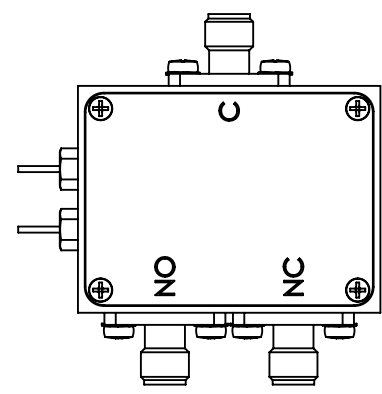
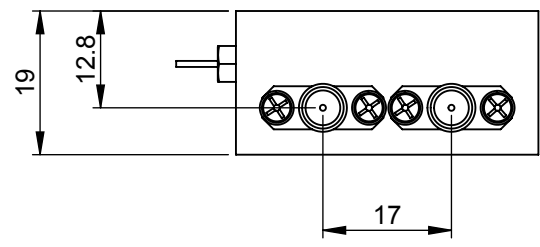
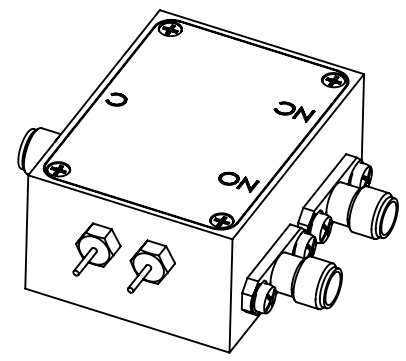
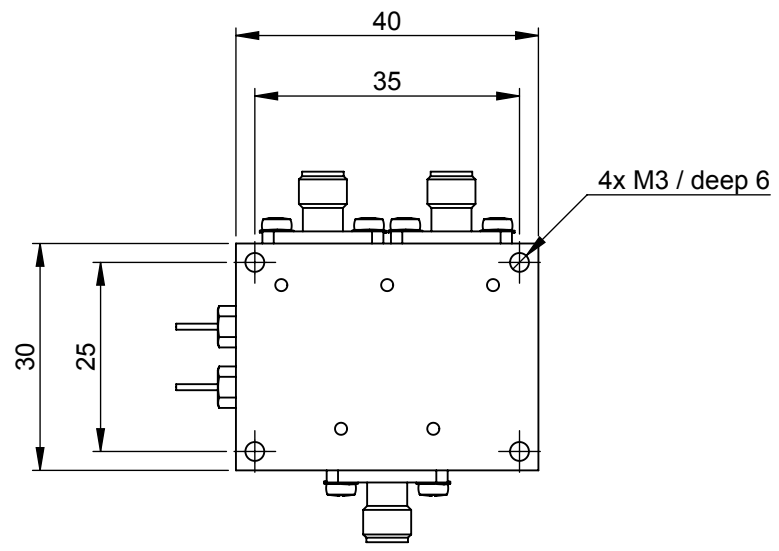
A

B

C

D

E



| | | | | | |
|-----------------------------------|--|--|----------------|--|--|
| Oberfläche SurTec 650 (chromitAL) | | | Rohm./Halbzeug | | |
|-----------------------------------|--|--|----------------|--|--|

| | | | | | | | |
|-------------|--|--------------|--|----------|--|-----------|--|
| Masstab 1:1 | | Det. Masstab | | Toleranz | | Werkstoff | |
|-------------|--|--------------|--|----------|--|-----------|--|

| | | | | | | | |
|--|--|--|--|----------------|-----------|----------------------------------|--|
| | | | | Datum | Name | HF-Relais-3GHz 5V RU2-53G40-C | |
| | | | | Bearb. 28.9.15 | G.Jaumann | | |
| | | | | Gepr. | | | |

| | | | | | | | |
|--|--|--|--|------------------|---------|-----------|--|
| | | | | Freiga. 28.09.15 | Jaumann | 20399-Z01 | |
|--|--|--|--|------------------|---------|-----------|--|

| | | | | | | | |
|--------------------|--|---------|--|-----------|--|------------------|--|
| 1 Platine geändert | | 28.9.15 | | G.Jaumann | | Blatt 1 von 1 | |
| Zust. Änderung | | Datum | | Name | | | |

