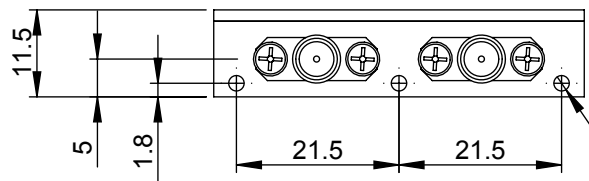
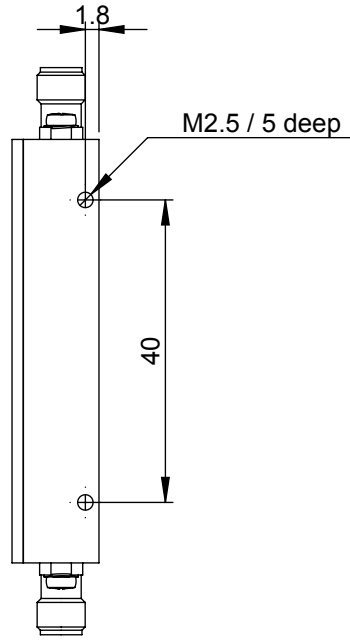


A

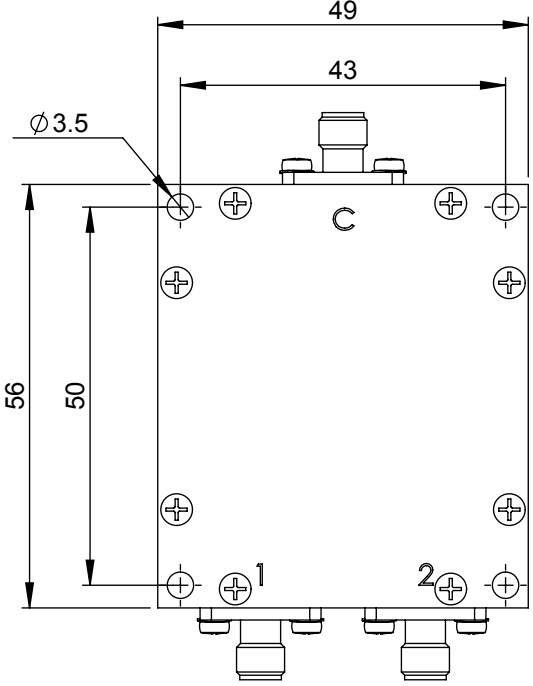


M2.5 / 8 deep (3x)

B

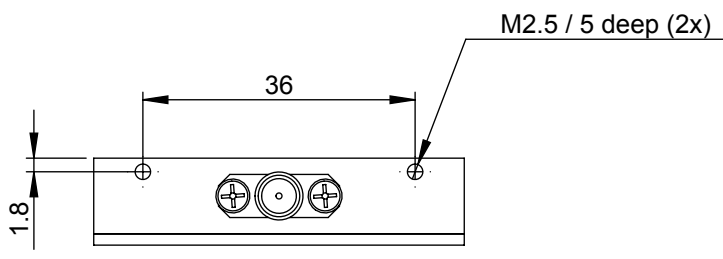


M2.5 / 5 deep



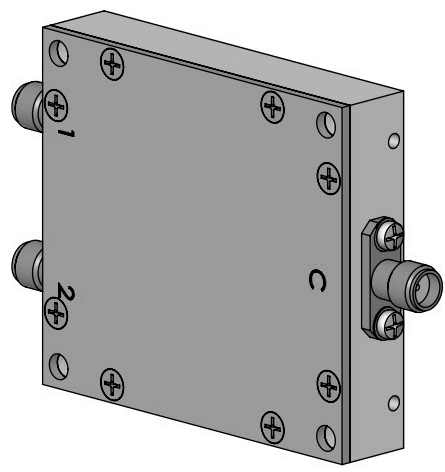
C

D



M2.5 / 5 deep (2x)

E



F

Oberfläche SurTec 650 (chromiAL)				Rohm./Halbzeug	
Massstab 1:1		Det. Massstab		Werkstoff Alu	
Toleranz ± 0.2				Datum 17.02.15	
				Name G.Jaumann	
				Gepr.	
				Freiga. 17.02.15 Jaumann	
				Power Divider 0.4-4GHz	
				LT2-544P-4G	
				23894-Z01	
				Blatt 1	
Zust. Änderung				von 1	
Datum 17.2.15		Name G.Jaumann		Schutzvermerk nach DIN 34 beachten	