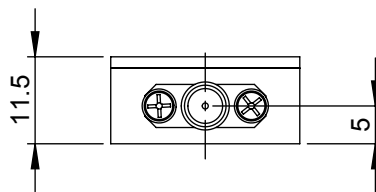
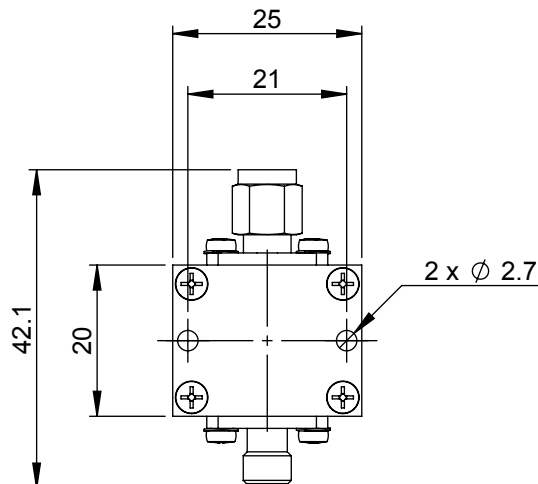


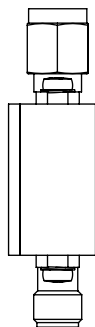
A



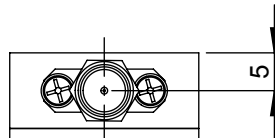
B



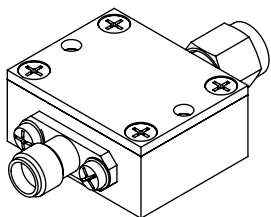
C




D



E



Oberfläche trowaliert/SurTec650 (chromitAl)				Rohm./Halbzeug	
Massstab 1:1		Det. Massstab		Werkstoff Alu	
				DC-Block SMA	
				DCB-554-500HZ-6GHZ	
				24315-Z01	
				Blatt 1	
0		26.9.14		G.Jaumann	
Zust. Änderung		Datum		Name	
				von 1	
					
Schutzvermerk nach DIN 34 beachten					