

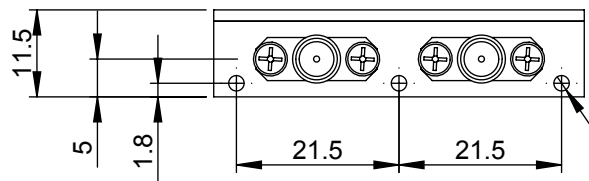
1

2

3

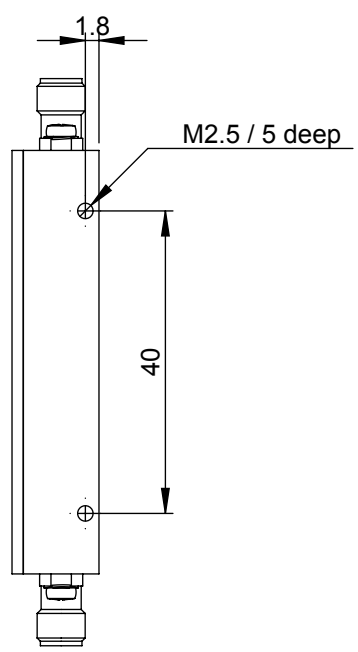
4

A

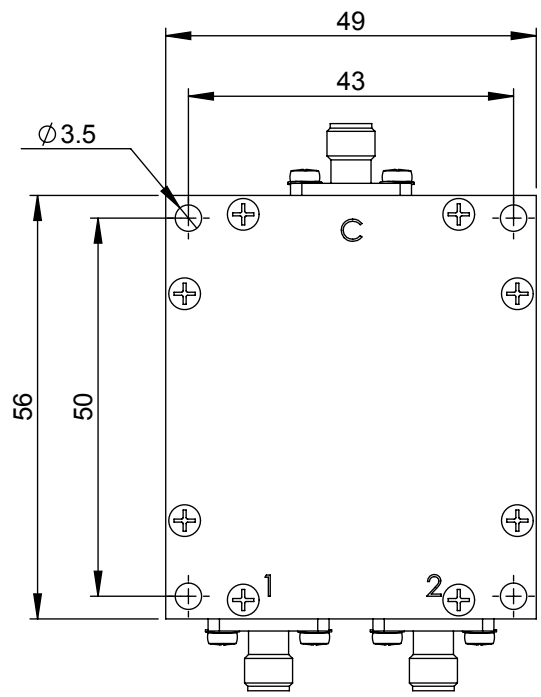


M2.5 / 8 deep (3x)

B

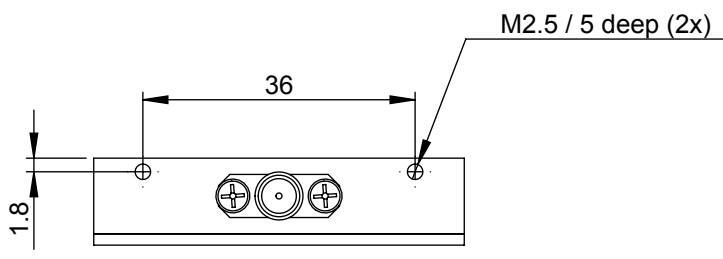


M2.5 / 5 deep



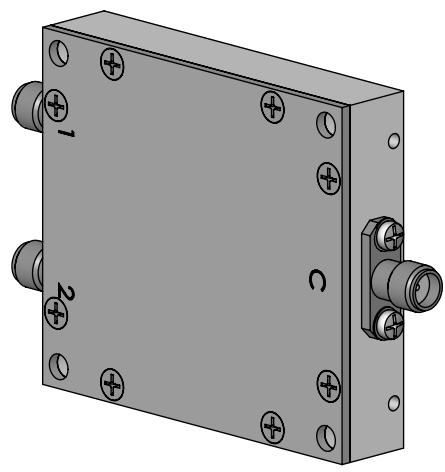
C

D



M2.5 / 5 deep (2x)

E



F

Oberfläche SurTec 650 (chromiAL)				Rohm./Halbzeug	
Massstab 1:1		Det. Massstab		Toleranz ± 0.2	
				Werkstoff Alu	
				Datum 25.11.15	
				Name G.Jaumann	
				Gepr.	
				Freiga. 07.12.15 Jaumann	
				Power Divider 0.5-6GHz	
				LT2-544P-6G	
				25417-Z01	
				Blatt 1	
				von 1	
Zust. Änderung		Datum 7.12.15		Name G.Jaumann	
Schutzvermerk nach DIN 34 beachten					

