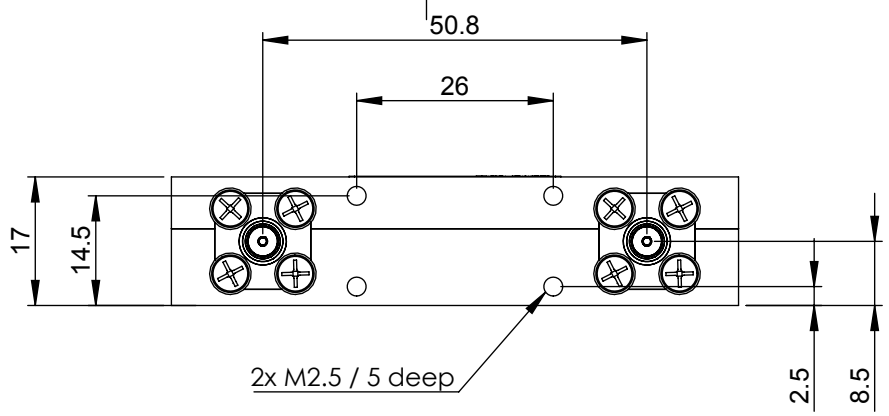
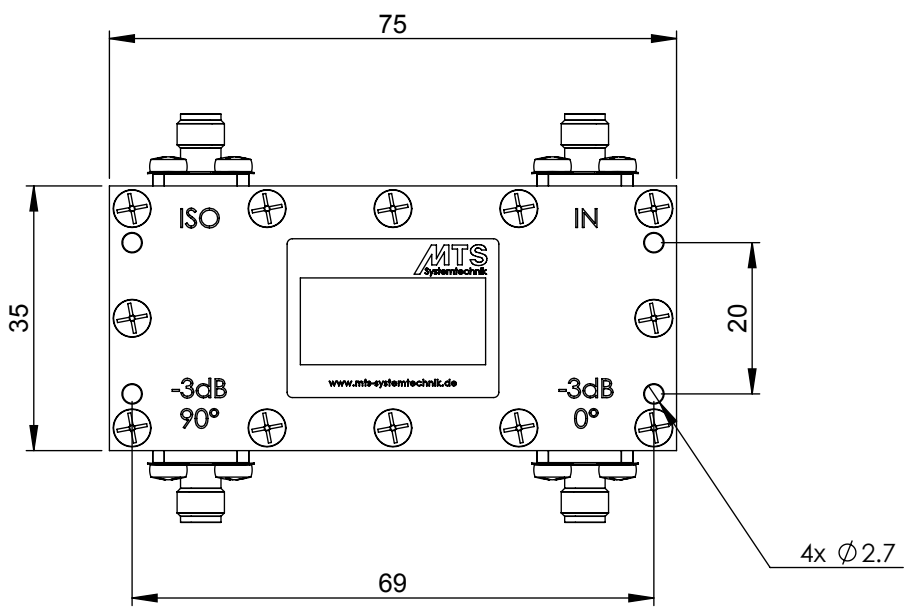


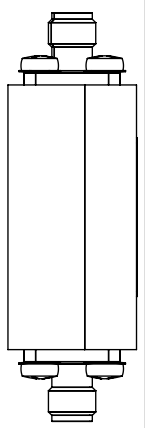
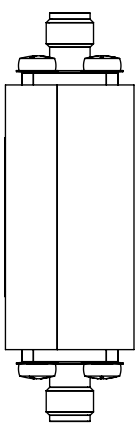
A



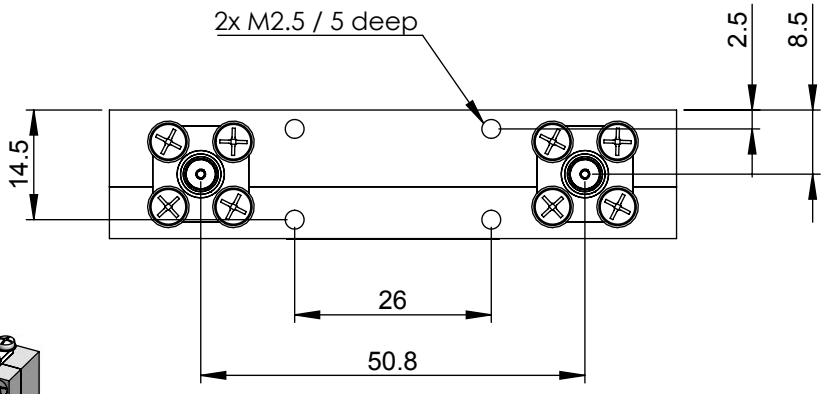
B



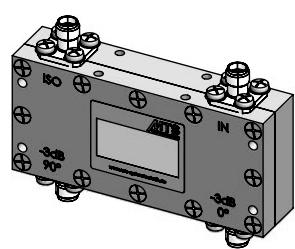
C



D



E



F

Oberfläche SurTec 650 (chromitAL)			Rohm./Halbzeug				
Masstab 1:1	Det. Masstab 1:2	Toleranz		Werkstoff			
			Datum	Name			
		Bearb.	9.10.17	G.Jaumann			
		Gepr.					
		Freiga.	09.10.17	Jaumann			
			3dB Hybrid Coupler 0.7-6G 3Stack				
			RK3-544P-6G			Blatt 1	
			25655-Z01			von 1	
Zust.	Änderung	Datum	Name	Schutzvermerk ISO16016 beachten			
0		9.10.17	G.Jaumann				