

A

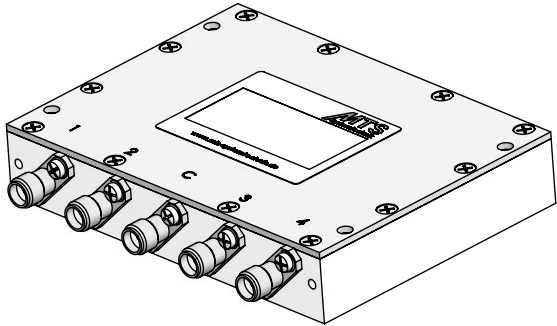
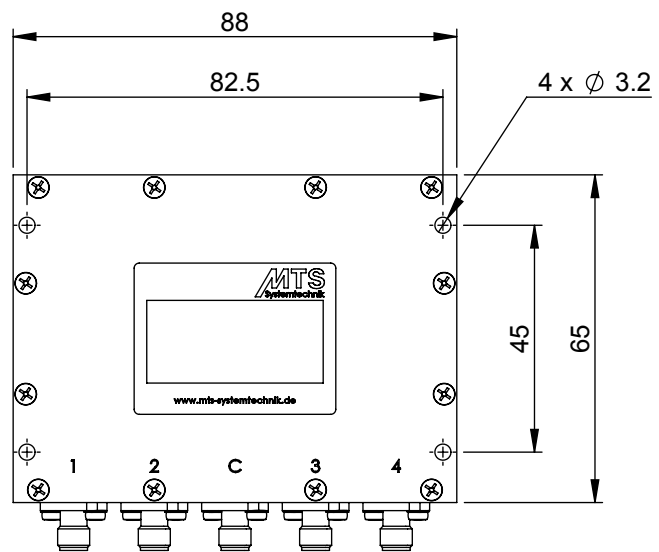
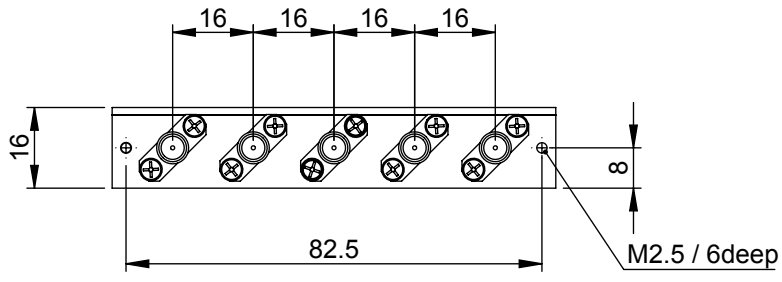
B


C

D

E

F



Oberfläche SurTec 650 (chromitAL)				Rohm./Halbzeug	
Masstab 1:1,5		Det. Masstab		Werkstoff Alu	
		Toleranz ± 0.2		<b>Leistungsteiler 0.5-6GHz</b> <b>Anschlüsse einseitig SMA</b> <b>LT4-544P-6G-S1</b>  <b>25896-Z01</b>	
		Datum Name			
		Bearb. 26.7.16 G.Jaumann			
		Gepr.			
		Freiga. 23.08.16 Jaumann		Blatt 1 von 1	
					
0		23.8.16	G.Jaumann		
Zust.	Änderung	Datum	Name	Schutzvermerk ISO16016 beachten	