

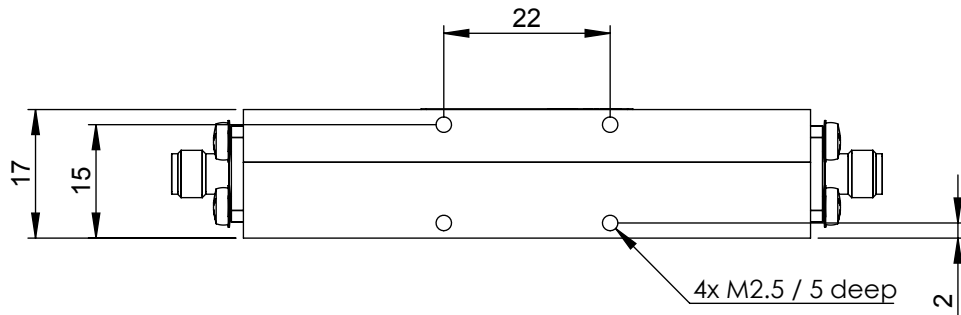
1

2

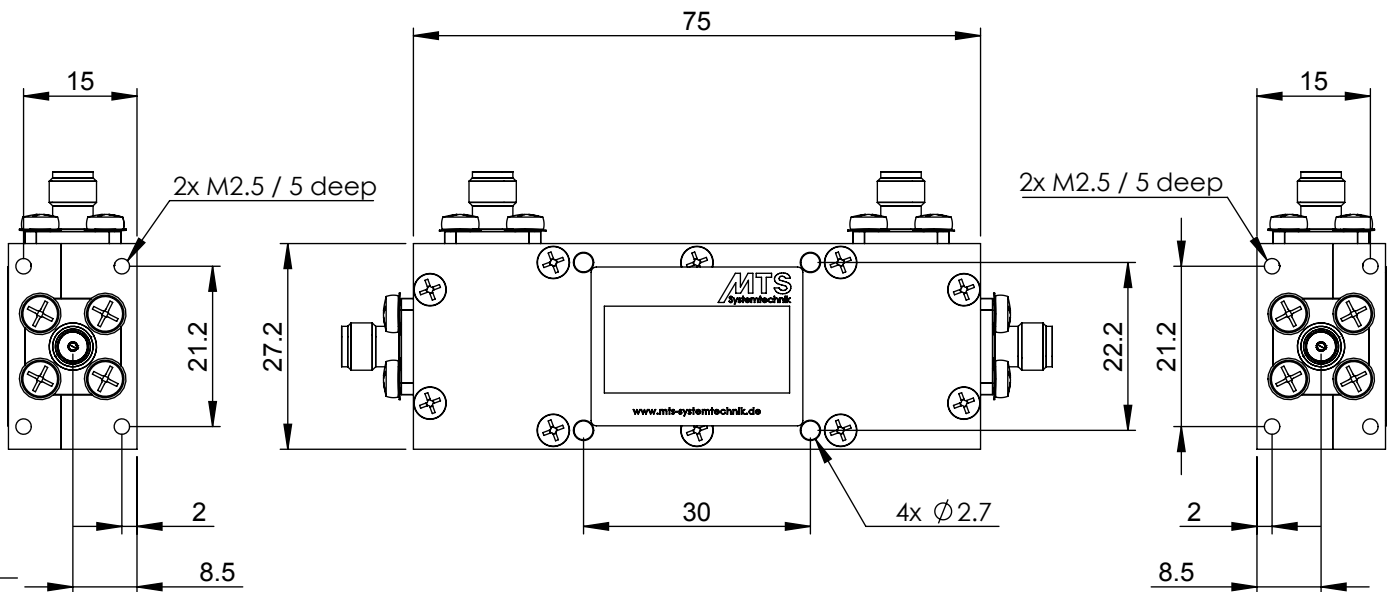
3

4

A

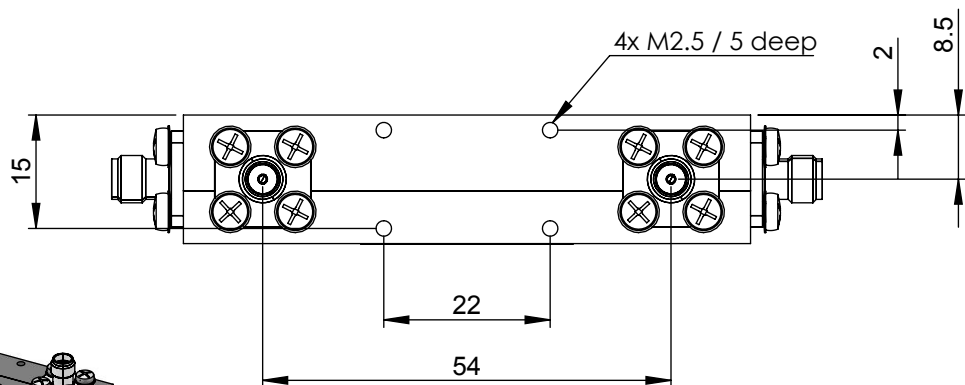


B

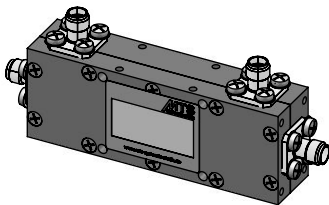


C

D



E



F

Oberfläche SurTec 650 (chromitAL)		Rohm./Halbzeug	
Masstab 1:1	Det. Masstab 1:2	Werkstoff	
		Datum	Name
		Bearb. 6.6.17	G.Jaumann
		Gep.	
		Freiga. 19.06.17	Jaumann
		Directional Coupler 0.7-6GHz RK20-544P-6G 26042-Z01	
0	6.6.17	G.Jaumann	von 1
Zust.	Änderung	Datum	Name
Schutzvermerk ISO16016 beachten			

MTS
Systemtechnik