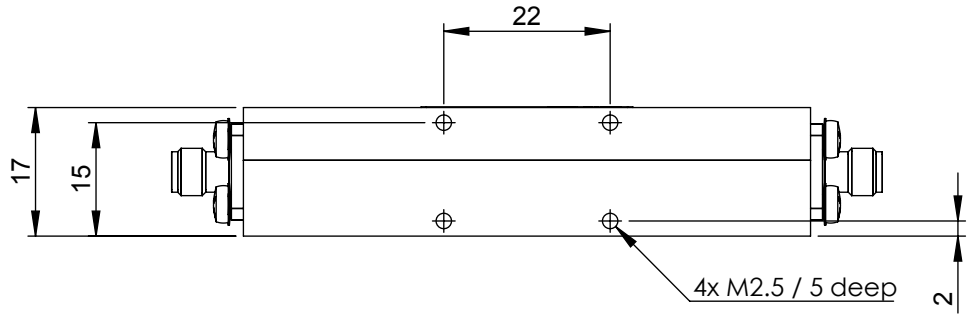
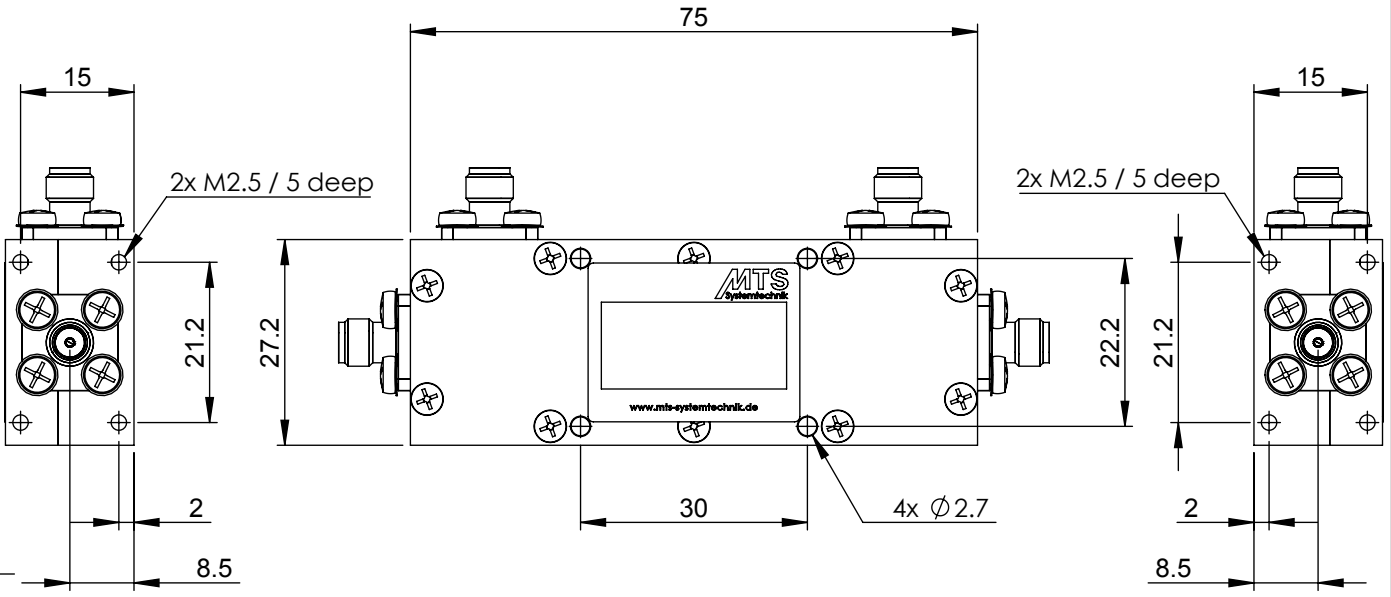


A

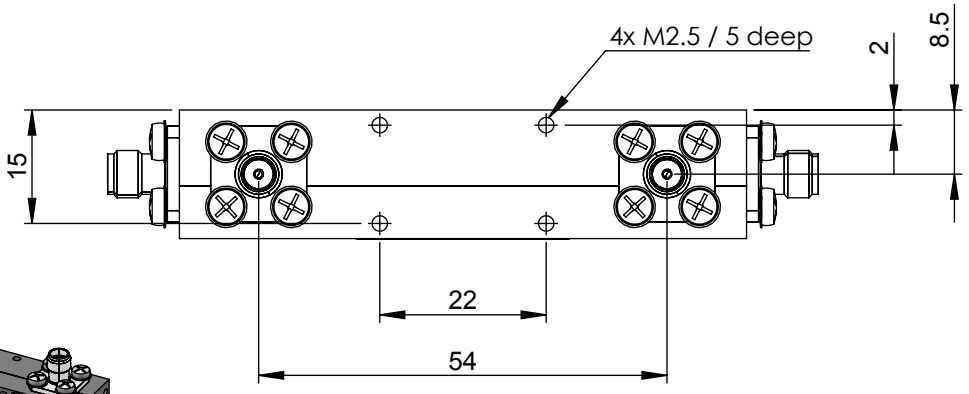


B

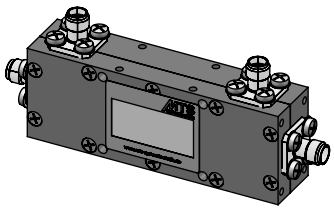


C

D



E



F

Oberfläche SurTec 650 (chromitAL)			Rohm./Halbzeug		
Masstab 1:1	Det. Masstab 1:2	Toleranz		Werkstoff	
			Datum	Name	
			Bearb. 29.6.17	G.Jaumann	
			Gepr.		
			Freiga. 29.06.17	Jaumann	
			Directional Coupler 0.5-6GHz		
			RK15-544P-6G		
			26754-Z01		
			Blatt 1		
0			von 1		
Zust.	Änderung	Datum	Name		
			Schutzvermerk ISO16016 beachten		