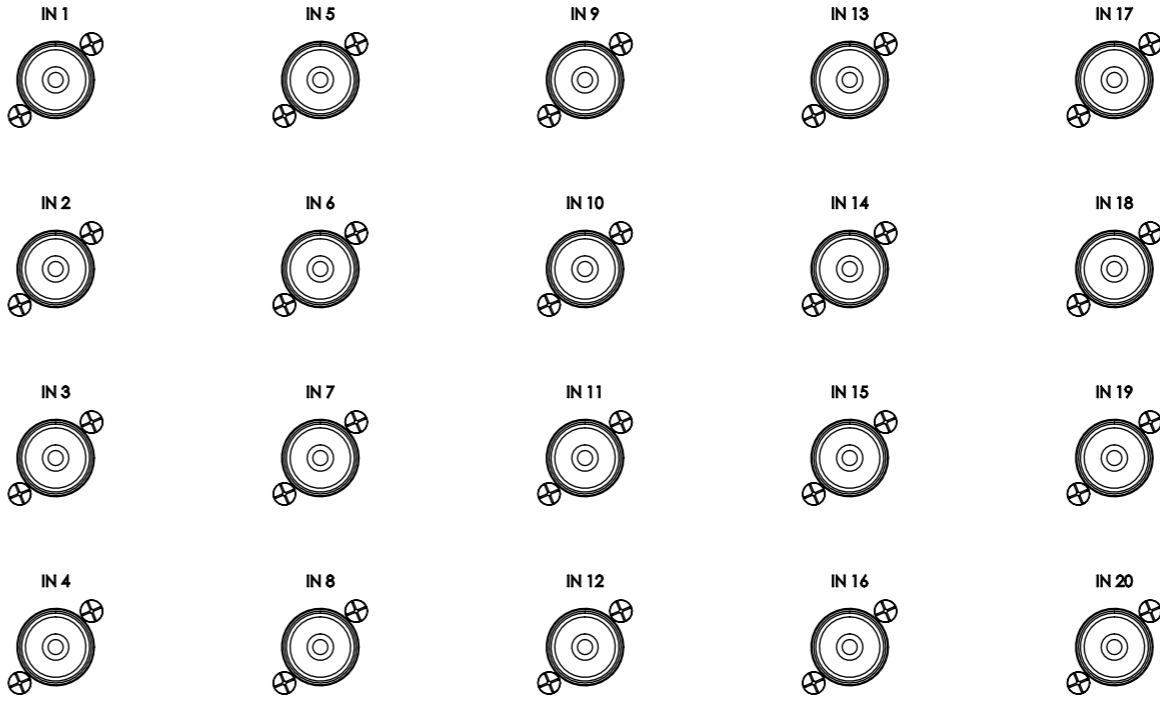
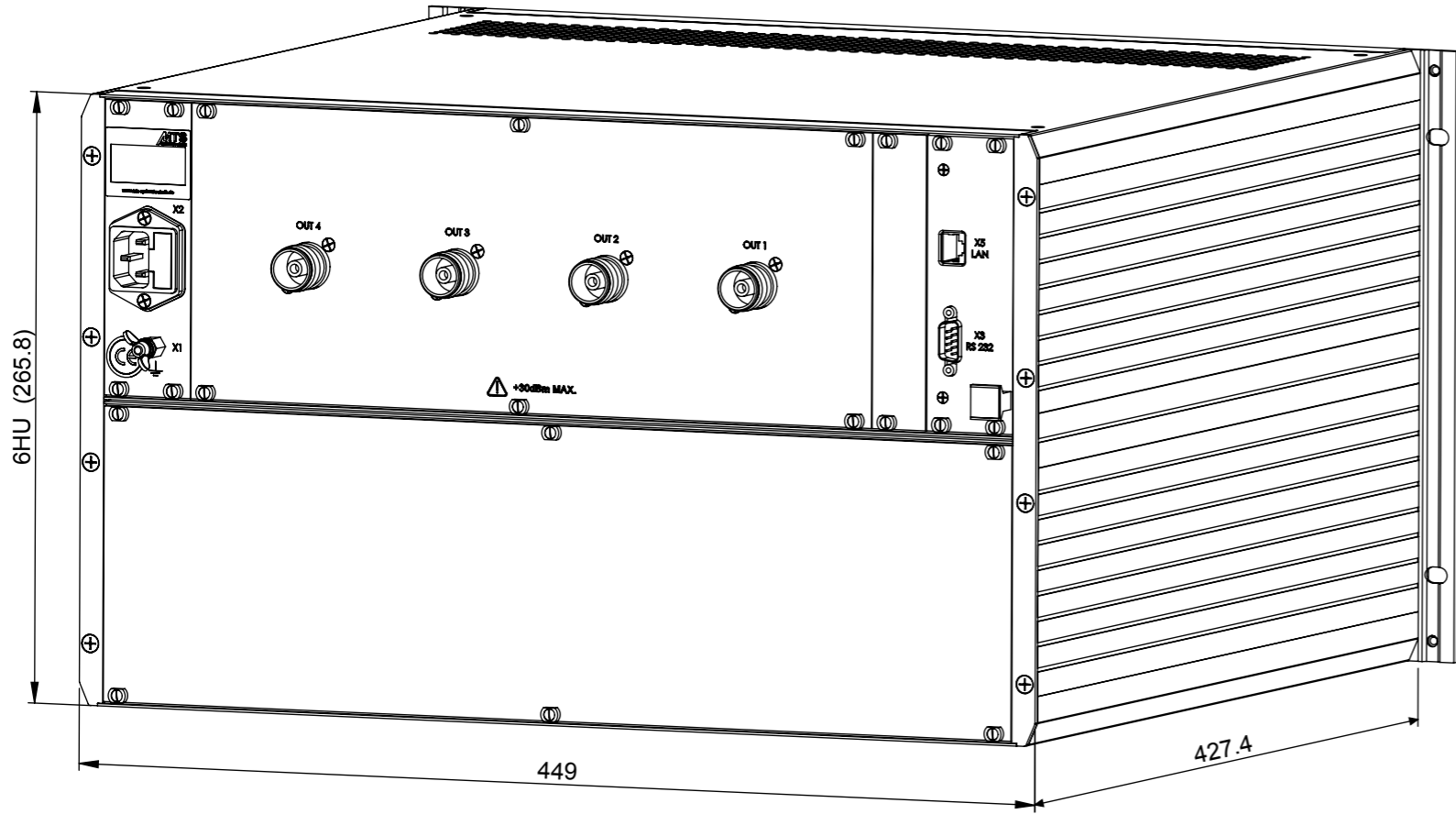


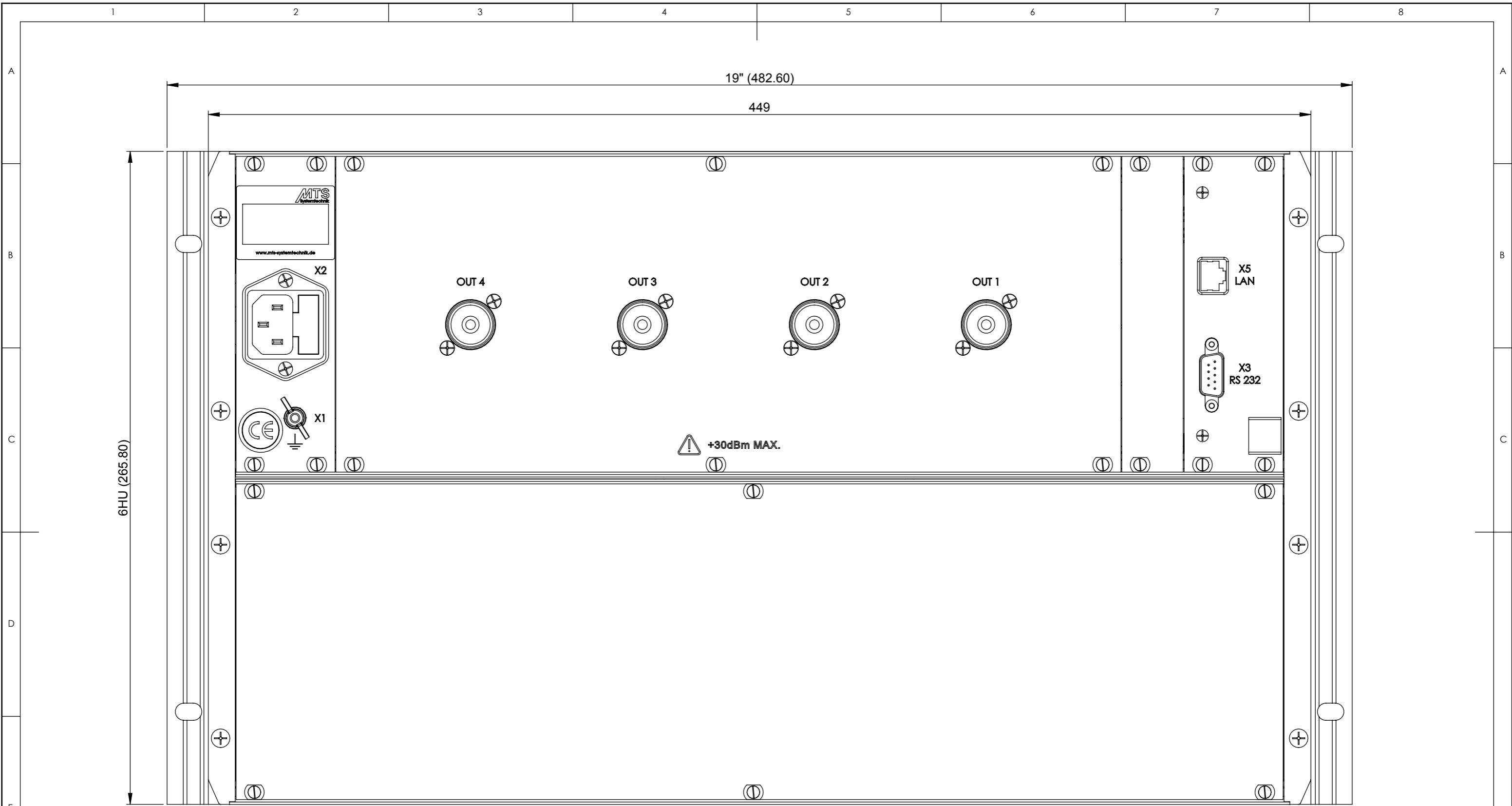
Switch Matrix
MX-20/4-HLS-FFO-6G
500 - 6000MHz




⚠ +33dBm MAX.



| | | | | | | | |
|---------------------------------------|--|------------------|--|-----------------|--|---------------------------------|--|
| Oberfläche | | farblos eloxiert | | Rohm./Halbzeug | | Baugruppenträger 6HE/430mm tief | |
| Massstab | | Det. Massstab | | Toleranz | | Werkstoff | |
| 1:2 | | 1:3 | | ± 0.25 | | 18790 | |
| | | | | Datum | | Name | |
| | | | | Bearb. 15.11.18 | | G.Jaumann | |
| | | | | Gepr. | | | |
| | | | | Freig. 11.12.18 | | Jaumann | |
| | | | | | | Switch Matrix | |
| | | | | | | 500-6000MHz | |
| | | | | | | MX-20/4-HLS-FFO-6G | |
| | | | | | | 26956-Z01 | |
| | | | | | | Blatt 1 von 2 | |
| Zust. | | Änderung | | Datum | | Name | |
| | | | | 15.11.18 | | G.Jaumann | |
| Schutzvermerk nach ISO 16016 beachten | | | | | | | |



| | | | | | |
|---------------------------------------|-------------------|-----------------|---|-----------|--|
| Oberfläche farblos eloxiert | | | Rohm./Halbzeug Baugruppenträger 6HE/430mm tief | | |
| Massstab 1:1,5 | Det. Massstab 1:3 | Toleranz ± 0.25 | Werkstoff 18790 | | |
| | | | Datum | Name | |
| | | | Bearb. 15.11.18 | G.Jaumann | |
| | | | Gepr. | | |
| | | | Freig. 11.12.18 | Jaumann | |
| | | |  | | |
| | | | | | |
| | | | Switch Matrix 500-6000MHz MX-20/4-HLS-FFO-6G | | |
| | | | 26956-Z01 | | |
| | | | Blatt 2 von 2 | | |
| Zust. Änderung | | | Datum | Name | |
| | | | 15.11.18 | G.Jaumann | |
| Schutzvermerk nach ISO 16016 beachten | | | | | |