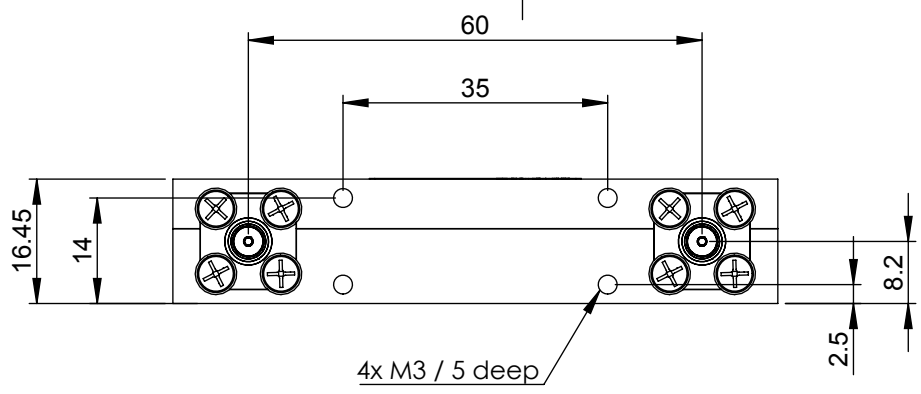
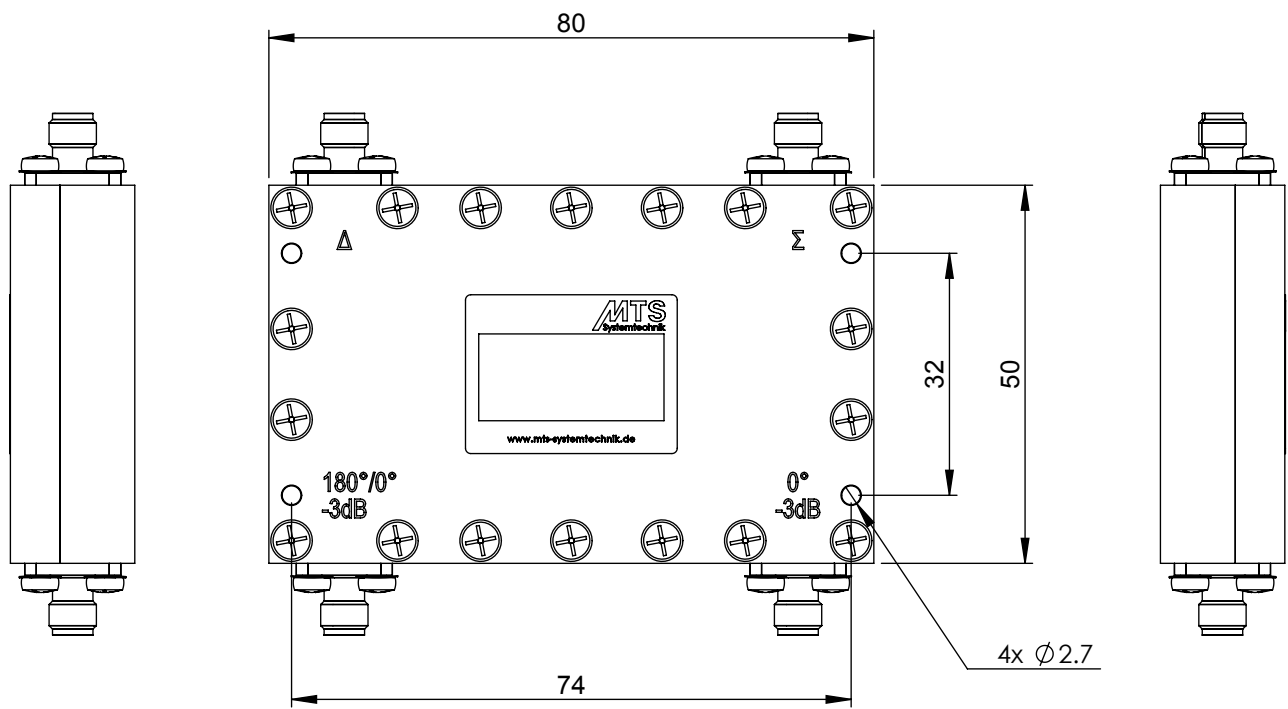


A

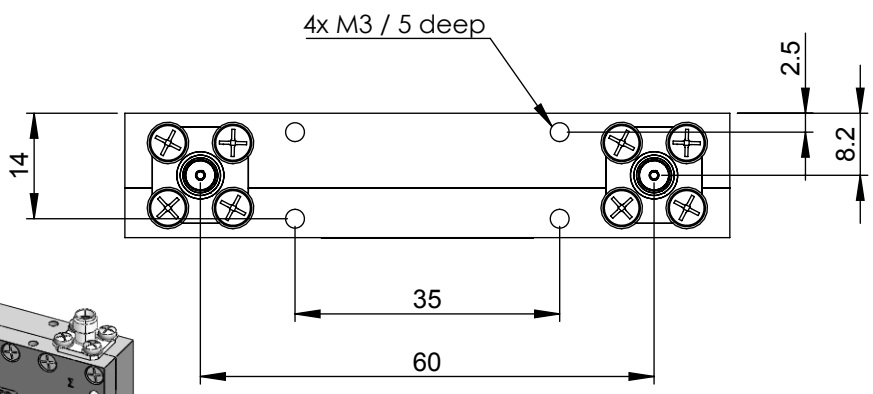


B

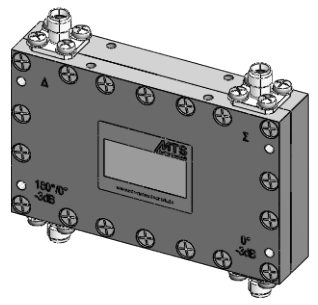


C

D



E



F

Oberfläche SurTec 650 (chromitAL)			Rohm./Halbzeug			
Masstab 1:1		Det. Masstab 1:2	Toleranz		Werkstoff	
			Datum	Name	3dB Hybrid Coupler 1-1.5GHz 180°	
			Bearb. 28.1.19	G.Jaumann		
			Gepr.			
			Freiga. 19.5.20	D.Heider	RK3-180-544P-S1	
					28030-Z01	Blatt 1
0		19.5.20				D.Heider
Zust.	Änderung	Datum	Name	Schutzvermerk ISO16016 beachten		