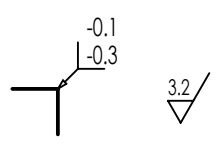
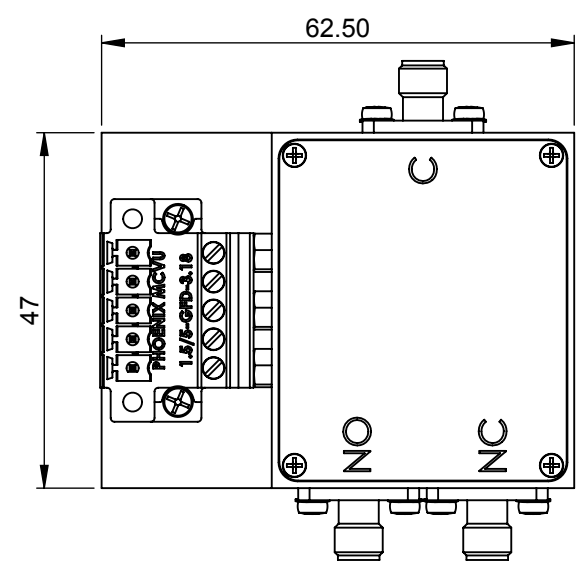
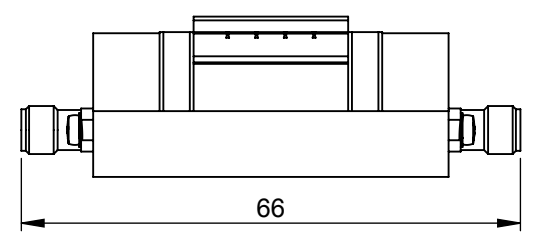
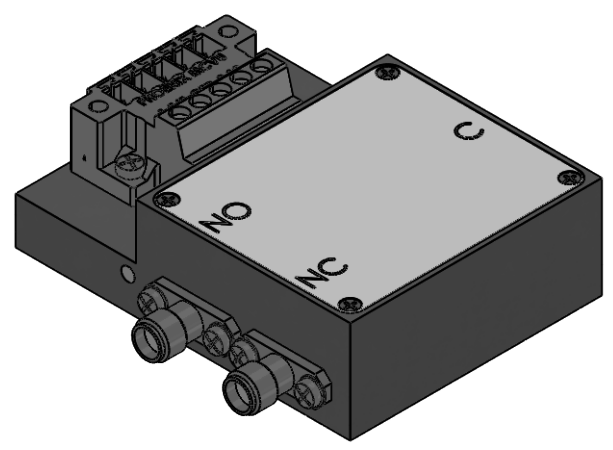
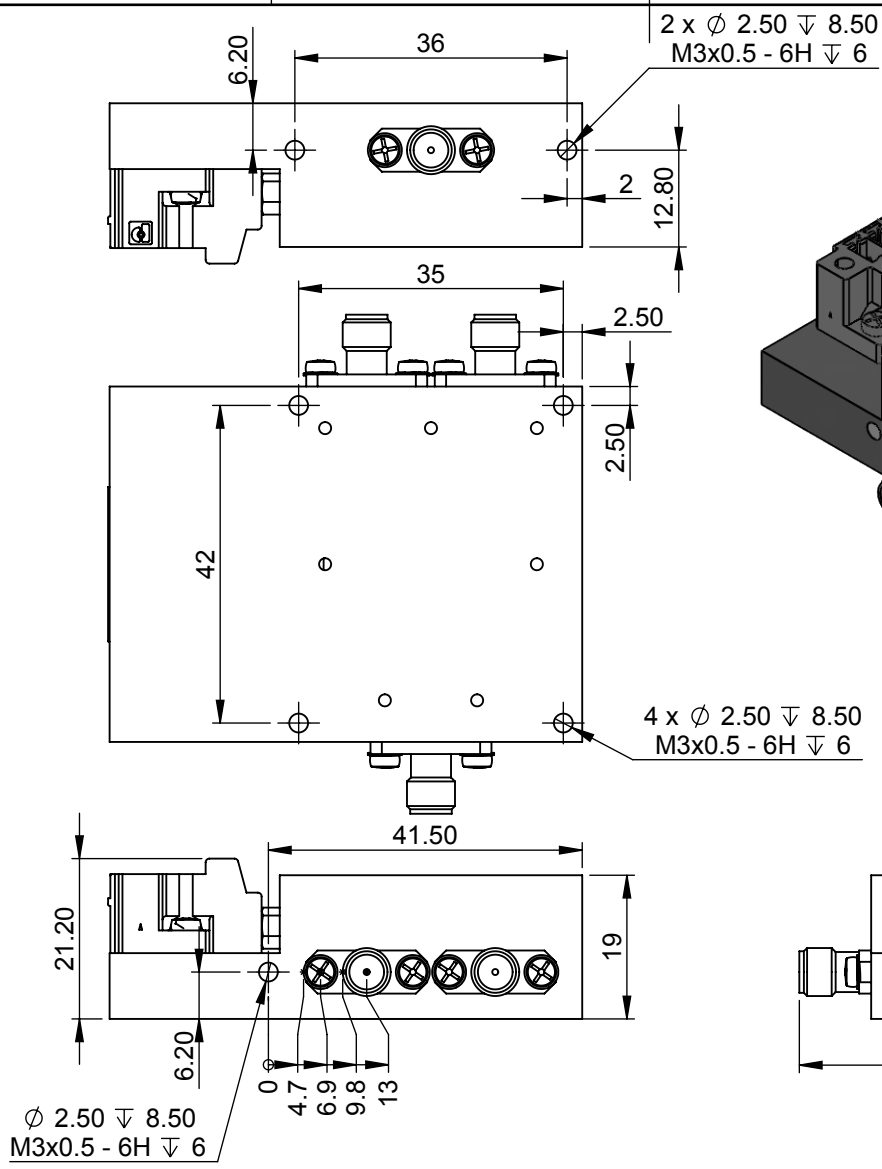
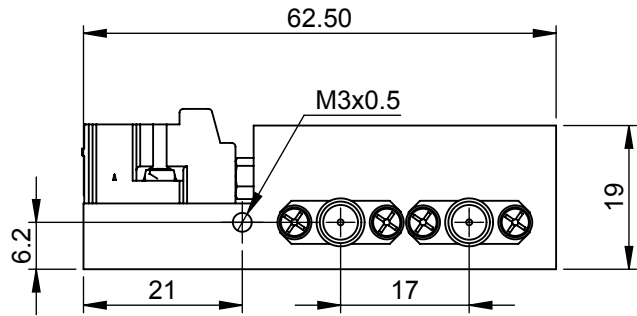


A
B
C
D
E
F

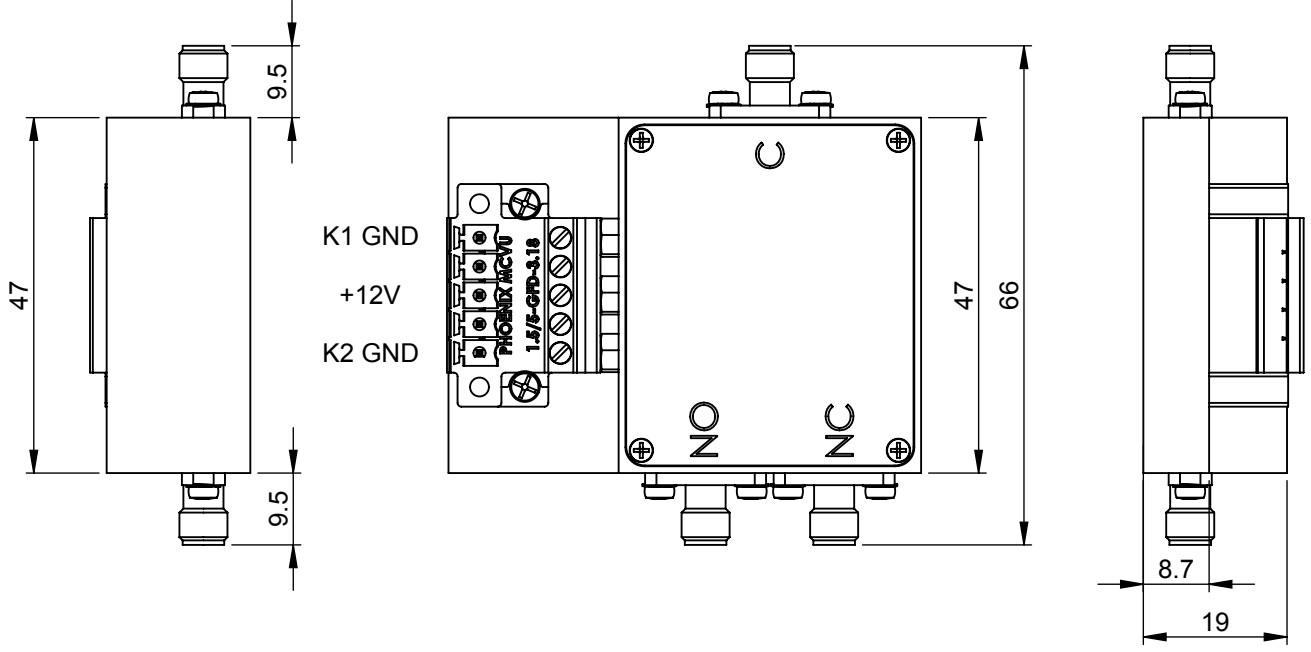


Oberfläche		SurTec 650 (chromitAL)		Rohm./Halbzeug	
Massstab		Det. Massstab		Werkstoff	
1:1					
				Datum	
				Name	
				Bearb. 20.1.20	
				D.Heider	
				Gepr.	
				Freiga. 3.2.20	
				D.Heider	
0		Platine geändert		3.2.20	
D.Heider					
Zust.		Änderung		Datum	
				Name	
				Koaxrelais DC - 6 GHz 12V	
				RU2-56G41-C-S1	
				28742-Z01	
				Blatt 1	
				von 2	
Schutzvermerk ISO16016 beachten					

A

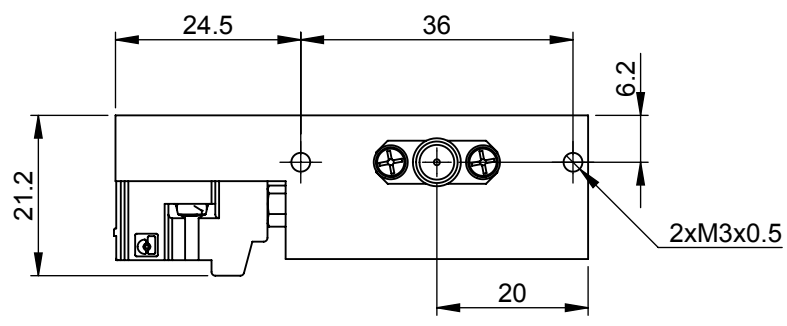


B

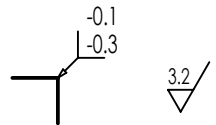


C

D



E



F

Oberfläche SurTec 650 (chromitAL)				Rohm./Halbzeug	
Massstab 1:1		Det. Massstab		Werkstoff	
				Koaxrelais DC - 6 GHz 12V RU2-56G41-C-S1 28742-Z01	
		Datum Name			
		Bearb. 20.1.20 D.Heider			
		Gepr.			
		Freiga. 3.2.20 D.Heider		Blatt 2	
				von 2	
0 Platine geändert		3.2.20 D.Heider		Schutzvermerk ISO16016 beachten	
Zust. Änderung		Datum Name			

