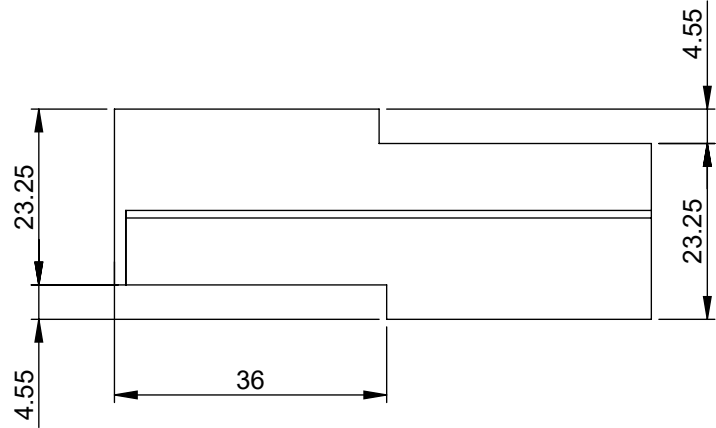
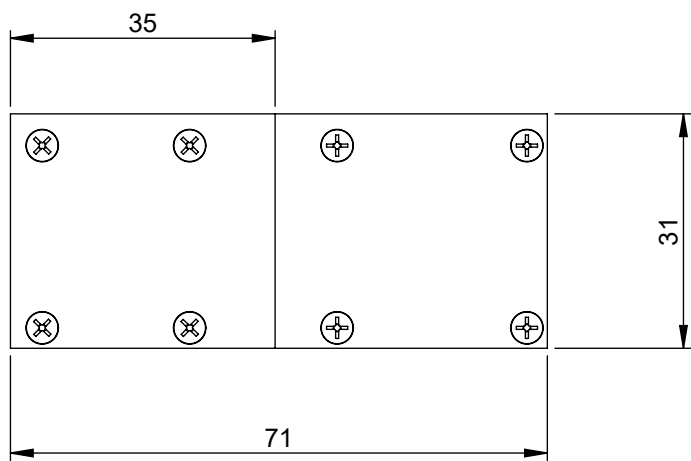


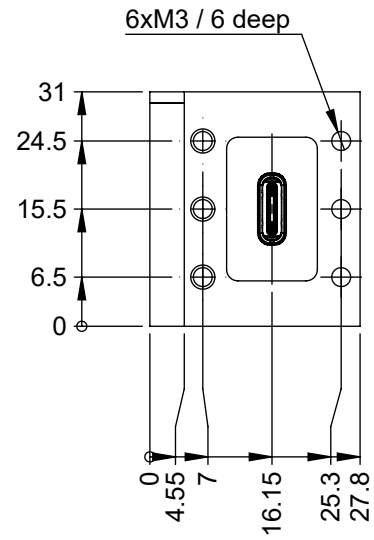
A



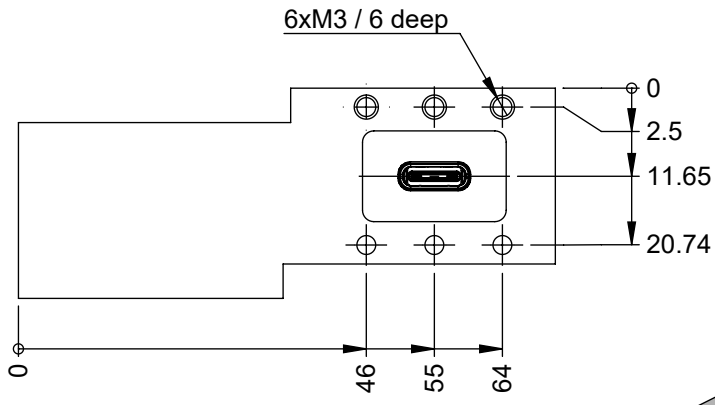
B



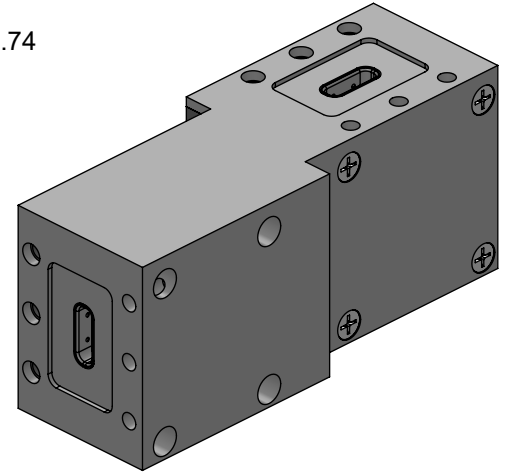
C



D



E



Oberfläche				Rohm./Halbzeug			
Masstab 1:1		Det. Masstab		Toleranz		Werkstoff	
				Datum		Name	
				Bearb. 11.10.23		G.Jaumann	
				Gepr.			
				Freiga. 23.11.23		G.Jaumann	
				Filtermodul USB-3.2-C-PD			
				FIL-USB-3.2-C-PD-S1			
0				11.10.23		G.Jaumann	
Zust. Änderung		Datum		Name		Blatt 1 von 1	
Schutzvermerk ISO16016 beachten							

F