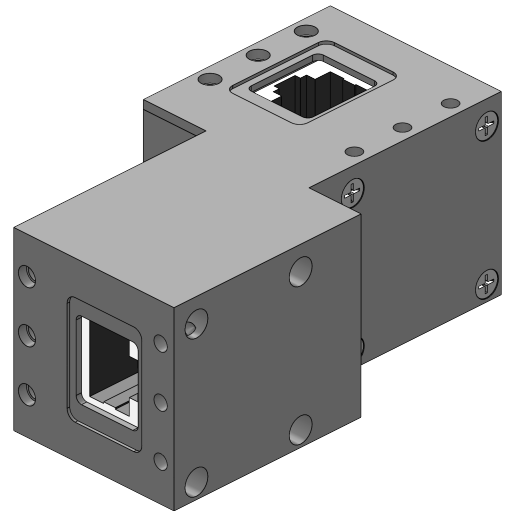
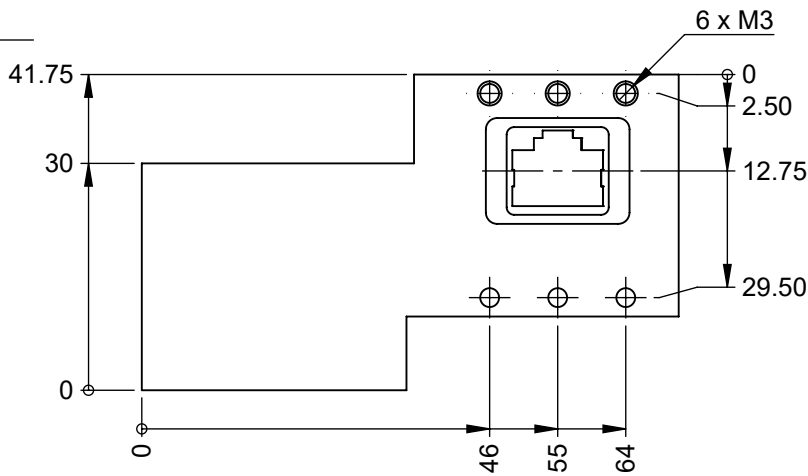
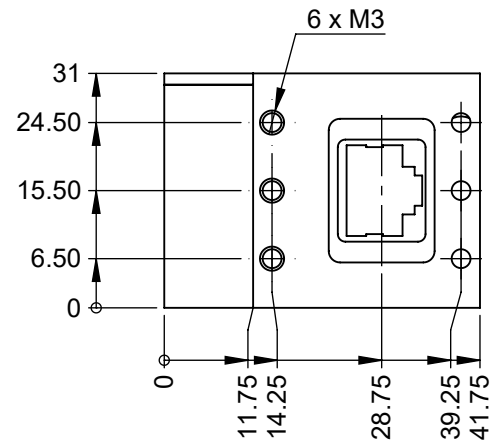
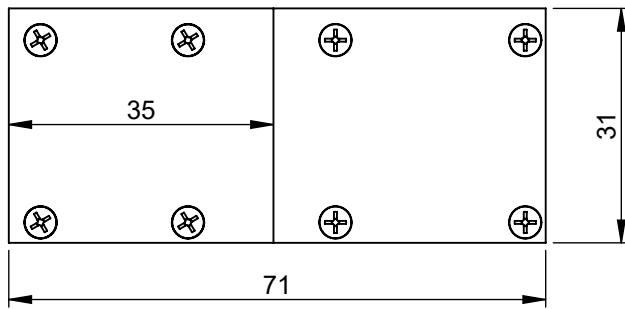
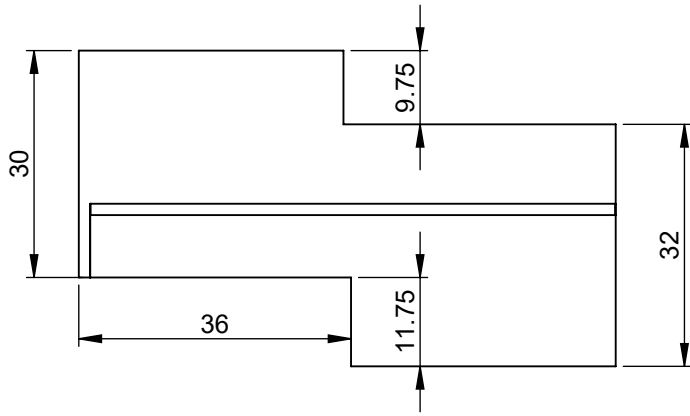



A
B
C
D
E
F



Oberfläche				Rohm./Halbzeug				
Masstab 1:1		Det. Masstab 1:2		Toleranz		Werkstoff		
				Datum	Name	Filtermodul RJ45 1Gbit PoE++ FIL-RJ45-POE++		
				Bearb. 3.5.23	G.Jaumann			
				Gepr.				
				Freiga. 3.5.23	G.Jaumann	30800-Z01		
Zust. Änderung		Datum	Name					Blatt 1
								von 1
Schutzvermerk ISO16016 beachten								