

## Serie HK

Die 3-HE-Aluminiumkassetten passen in jeden 4,4"-Baugruppenträger nach DIN 41494 oder mit Hilfe von speziellen Führungsschienen (Serie KF2) in 19"-Europakarteneinschübe nach DIN 41494.

Die Serie HK gibt es in verschiedenen Tiefen, um Europakarten mit 100 x 160 mm oder 100 x 220 mm aufnehmen zu können.

Beide Kassettentypen werden in 4 verschiedenen Breiten (7 TE, 14 TE, 21 TE und 28 TE) angeboten.

Der Abstand der Führungsnuten für die Platinen beträgt 1 TE (5,08 mm).

Auf Anfrage liefern wir diese Kassetten auch mit Längstrennwänden.

### Standardoberfläche

Kassette und Rückplatte trowalisiert, farblos alodiniert

Frontplatte farblos eloxiert, Rückseite chromatiert

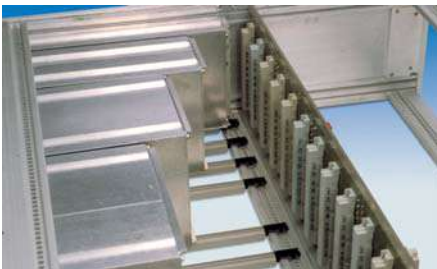
### Lieferumfang

Kassette mit montierter Front- und Rückplatte, einschließlich M2,5 Halschrauben.

## Anwendungsbeispiele



Rückseite einer Kasette der Serie HK mit eingebautem Stecker



In einem Übertrahmen mit Backplane können die HK-Kassetten im 7 TE-Raster individuell platziert werden.



Die Kassetten können schnell und problemlos getauscht werden.



Die Kassetten der Serie HK werden in 4 verschiedenen Breiten und 2 unterschiedlichen Längen angeboten



HF-Kassetten unterschiedlicher Breite in einem 19"-Baugruppenträger

## Standardmodelle

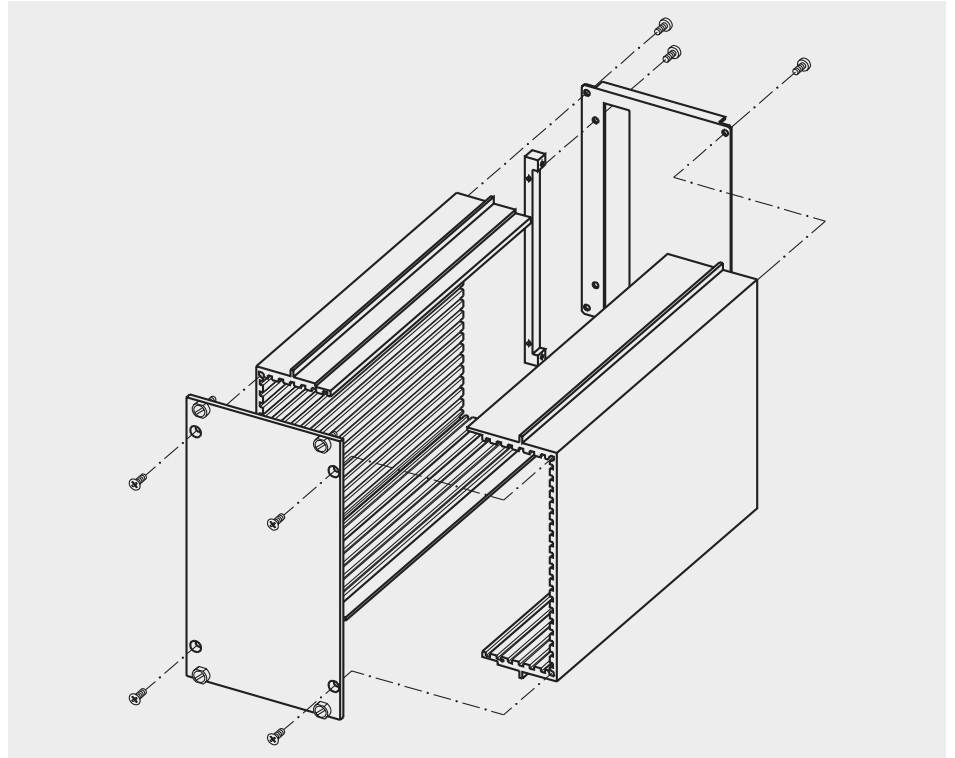
Modell	Frontplattenhöhe (3 HE)	Frontplattenbreite B	Profillänge T
HK07-1	128,4 mm	7 TE = 35,2 mm	160 mm
HK04-2	128,4 mm	7 TE = 35,2 mm	220 mm
HK14-1	128,4 mm	14 TE = 70,8 mm	160 mm
HK14-2	128,4 mm	14 TE = 70,8 mm	220 mm
HK21-1	128,4 mm	21 TE = 106,3 mm	160 mm
HK21-2	128,4 mm	21 TE = 106,3 mm	220 mm
HK28-1	128,4 mm	28 TE = 141,9 mm	160 mm
HK28-2	128,4 mm	28 TE = 141,9 mm	220 mm

## Aufbau der Modellbezeichnung

HK07 - 1 - 2 - 1

- 1 = Rückwand ohne Ausbruch
- 2 = Rückwand mit Ausbruch für Steckverbinder nach DIN 41612
- 2 = mit Frontplatte, ohne Griff
- 3 = mit Frontplatte, mit Griff
- 1 = für Europakarten 100 x 160 mm
- 2 = für Europakarten 100 x 220 mm

Modell



## Abmessungen, Serie HK

