

## Serie RG

Aus Aluminium-Vollmaterial gefräste stabile Gehäuse mit geringem Gewicht und abgerundeten Kanten. Ideal zur Aufnahme von Batterien und tragbaren Stromversorgungen. Die Serie RG wird auch in medizinischen Bereichen eingesetzt.

### Material

- Gehäuse  
Aluminiumlegierung
- Deckel  
Aluminiumlegierung

### Option (auf Anfrage)

- Material
- Oberfläche
- Bearbeitung und farbige Eloxierung nach Kundenwunsch
- Andere Abmessungen möglich

### Lieferumfang

Gehäuse komplett mit Deckel und Schraubensatz



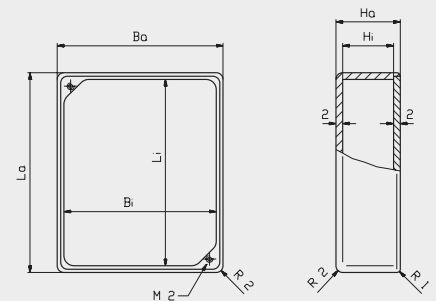
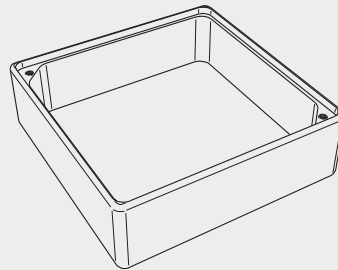
### Aufbau der Modellbezeichnung

RG6 - TR

Oberfläche  
TR, TA, TN, TE + Farbe  
(siehe Kapitel technische  
Informationen)

Modell

### Abmessungen, Serie RG



Abmessungen in mm

### Standardmodelle

Modell	Abmessungen (mm)					
	La	Li	Ba	Bi	Ha	Hi
RG1	39	35	39	35	19	15
RG2	49	45	49	45	19	15
RG3	59	55	59	55	19	15
RG4	79	75	79	75	19	15
RG5	99	95	99	95	19	15
RG6	49	45	39	35	19	15
RG7	59	55	39	35	19	15
RG8	79	75	39	35	19	15
RG9	99	95	39	35	19	15
RG10	59	55	49	45	19	15
RG11	79	75	49	45	19	15
RG12	99	95	49	45	19	15
RG13	99	95	79	75	19	15