

Serie ZG

HF-dichte Aluminiumgehäuse zum Einbau von Stripline-Schaltungen, Keramiksubstraten und anderen kleinen Bauelementen. Ideale Gehäuse für HF-Hybrid- und LSI-Schaltungen. Die Innenmaße sind im Zoll-Raster angelegt.

- Material
Aluminiumlegierung
- Lieferumfang
Gehäuse mit Einlegedeckel,
inkl. M2 Befestigungsschrauben.



Die verschraubten Einlegedeckel werden mit den dazugehörigen M2-Schrauben geliefert.



Aufbau der Modellbezeichnung

ZG 1 - 2 - TR

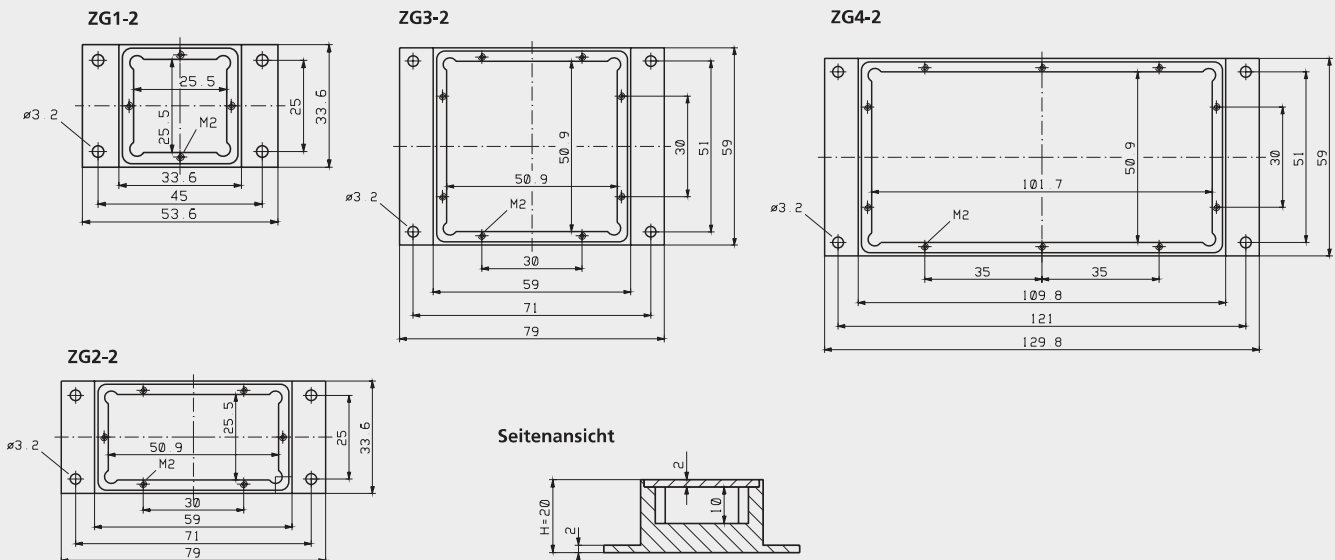
- Oberfläche
TR = trowalisiert
TA = gelb alodiniert
CN = vernickelt
(s. Kap. techn. Informationen)
- 2 = verschraubter Einlegedeckel
- Gehäuse 1, 2, 3, 4
- Serie ZG

Abmessungen, Serie ZG

Basismodell	ZG1-2	ZG2-2	ZG3-2	ZG4-2
Abmessungen				
Außen (mm)	33,6 x 53,6 x 20*	33,6 x 79 x 20*	59 x 79 x 20*	59 x 129,8 x 20*
Platine	1" x 1"	1" x 2"	2" x 2"	2" x 4"

* Andere Abmessungen auf Anfrage!

Abmessungen, Serie ZG



Alle Abmessungen in mm