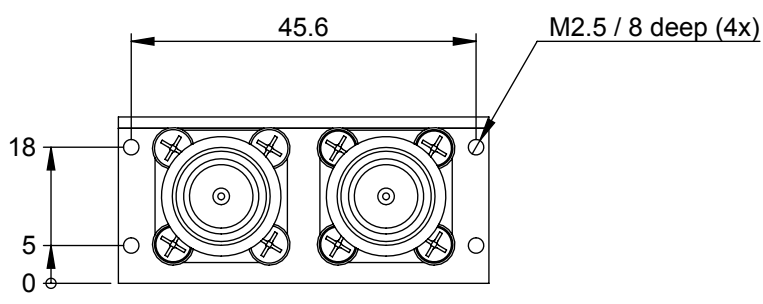
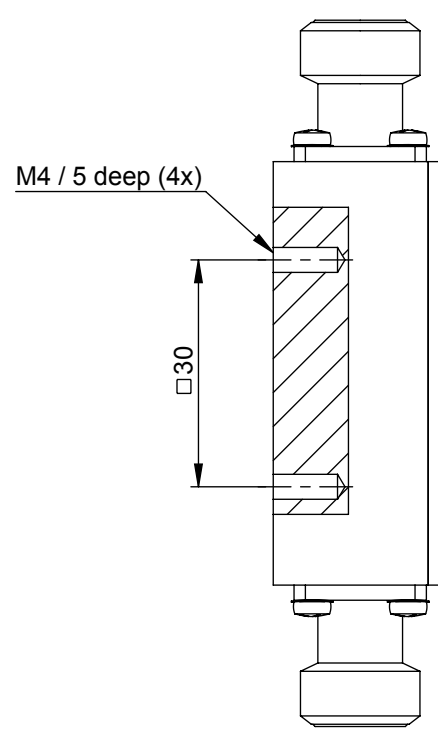
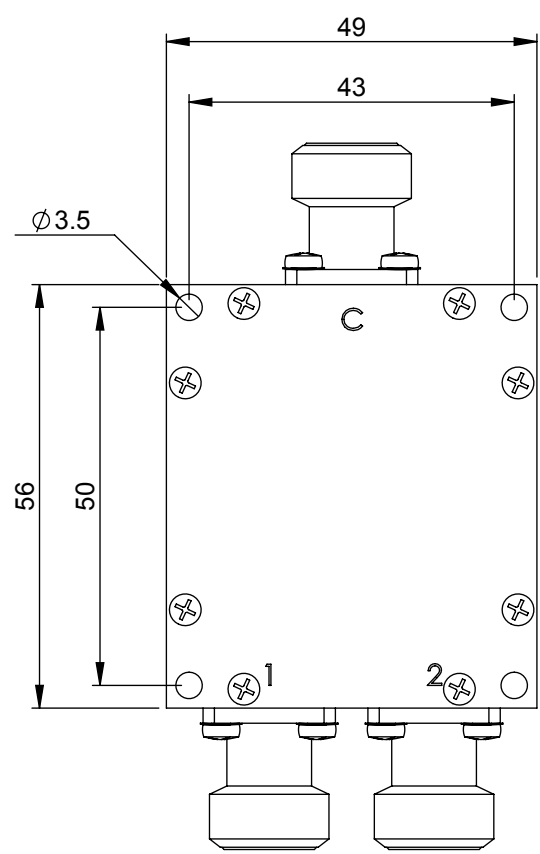


A



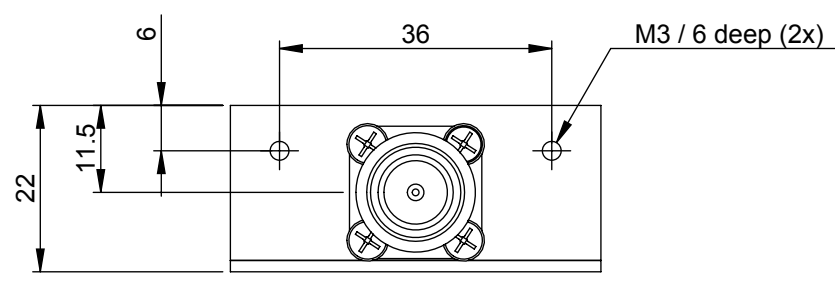
B



C

D

E



F

Oberfläche SurTec 650 (chromitAL)				Rohm./Halbzeug	
Massstab 1:1		Det. Massstab		Toleranz ± 0.2	
				Werkstoff Alu	
				Datum 25.11.15	
				Name G.Jaumann	
				Gepr.	
				Freiga. 19.06.18 Jaumann	
1 zus. 4xM2,5		19.6.18		G.Jaumann	
0		7.12.15		G.Jaumann	
Zust. Änderung		Datum		Name	
				Power Divider 0.4-6GHz	
				LT2-588P-6G	
				25418-Z01	
				Blatt 1	
				von 1	
Schutzvermerk ISO16016 beachten					