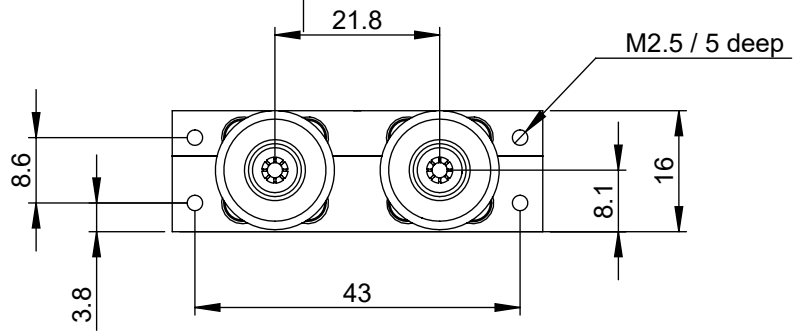
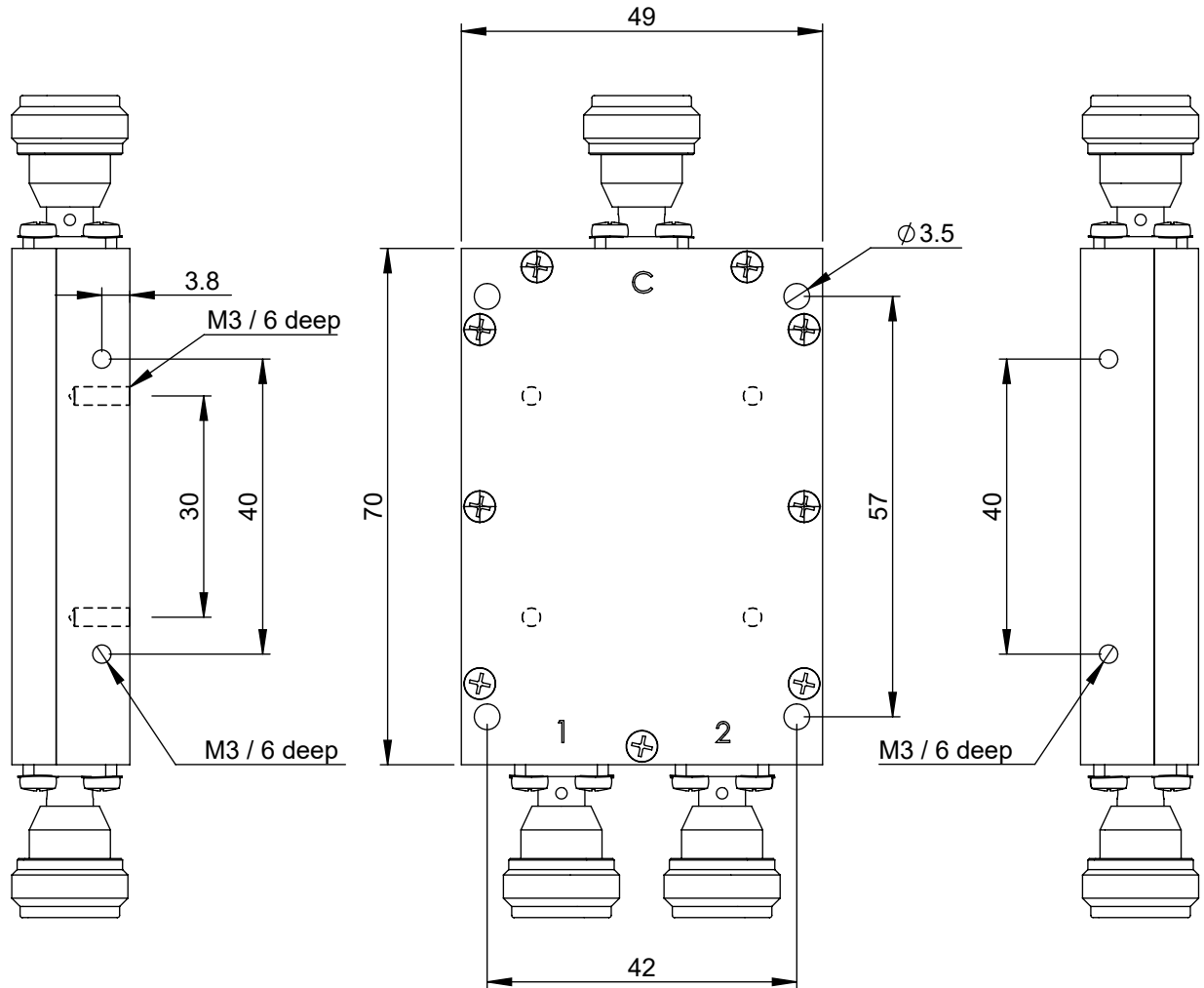


1 2 3 4

A



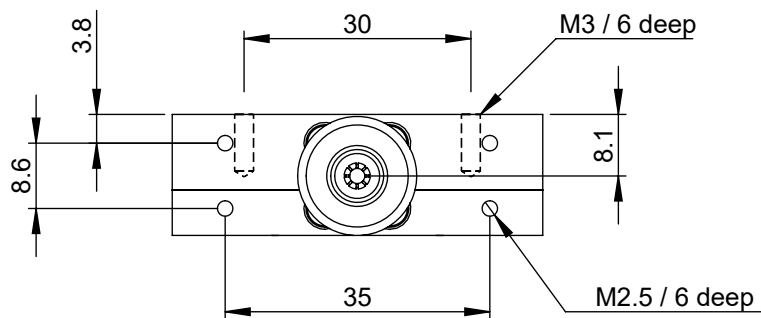
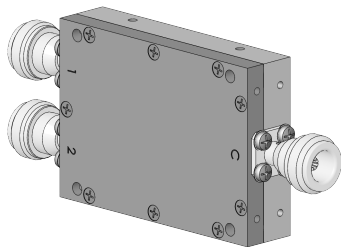
B



C

D

E



F

Oberfläche SurTec 650 (chromitAL)			Rohm./Halbzeug		
Masstab 1:1	Det. Masstab 1:1,2	Toleranz ± 0.2	Werkstoff Alu		
		Datum	Power Divider 0.5-8GHz		
		Name	LT2-588P-8G		
		Bearb. 9.2.23	30011-Z01		
		Gep. G. Jaumann	Blatt 1		
		Freiga. 2.3.23	von 1		
				Schutzvermerk ISO16016 beachten	
0	2.3.23				
Zust.	Änderung	Datum	Name		