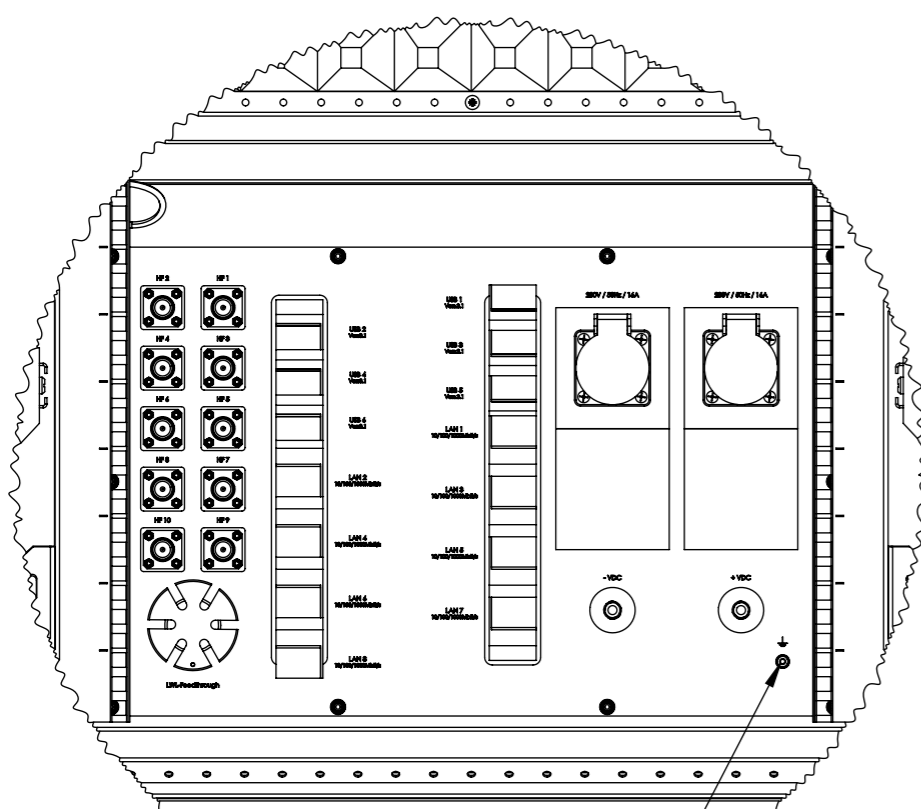
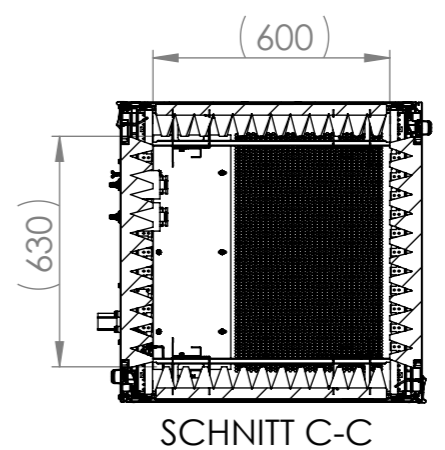
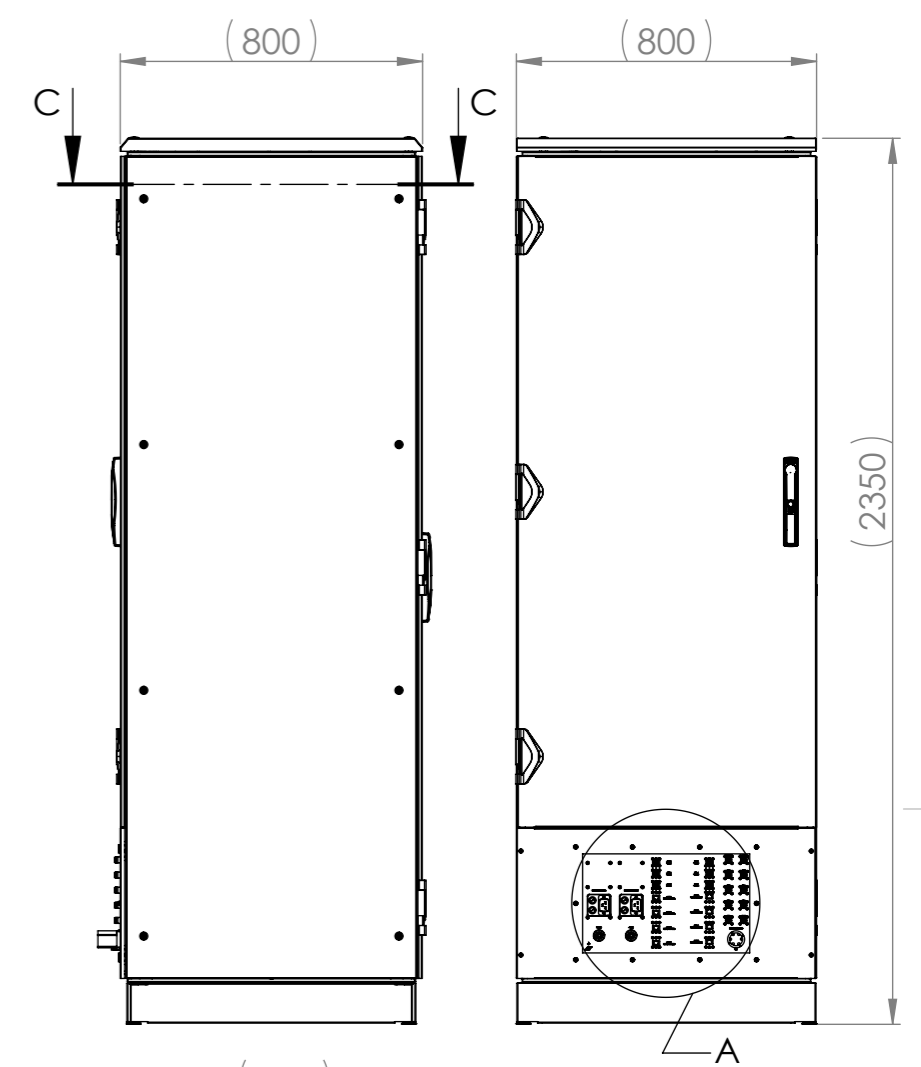
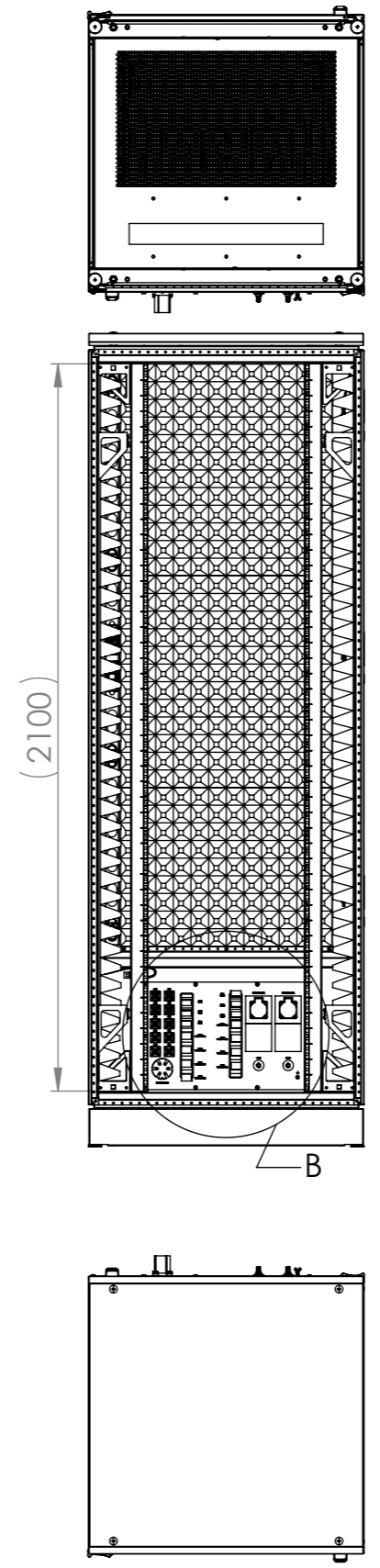
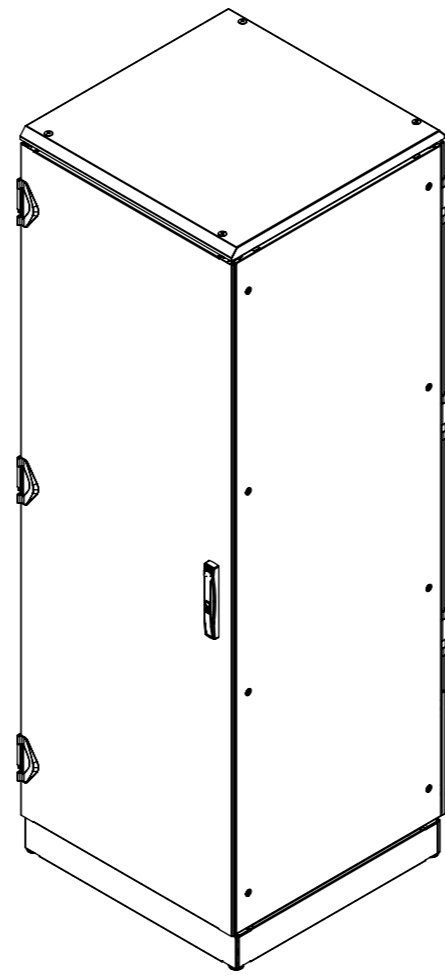


DETAIL A
MABSTAB 1 : 5



Erdung über Grundplatte

DETAIL B
MABSTAB 1 : 5



SCHNITT C-C

Oberfläche		Rohm./Halbzeug	
Masstab 1:20	Det. Masstab 1:5	Toleranz	Werkstoff
		Datum	Name
		Bearb. 18.5.22	G.Jaumann
		Gepr.	
		Freig. 7.7.22	D.Heider
1	Bemaßung angepasst	7.7.22	D.Heider
0		30.5.22	G.Jaumann
Zust.	Änderung	Datum	Name
			19" EMC rack, 47HE, 800x800 ABS
			SRK-EMC-ABS-USB3.1
			30241-Z01
			Blatt 1 von 1
Schutzvermerk nach ISO 16016 beachten			

