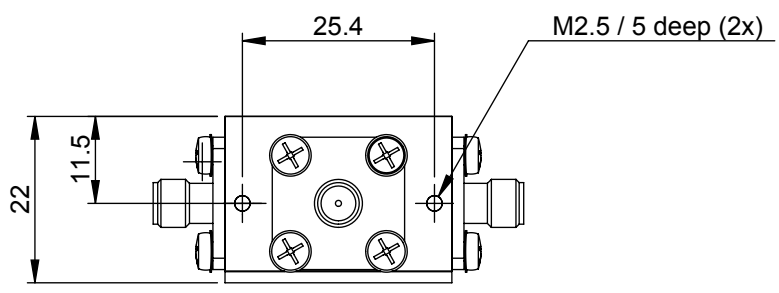
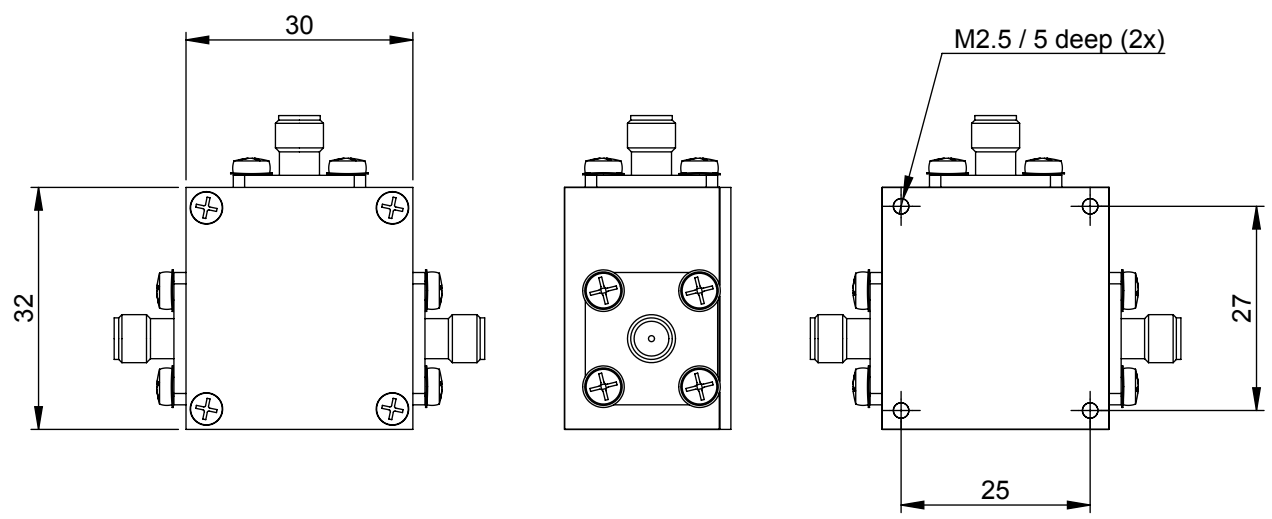
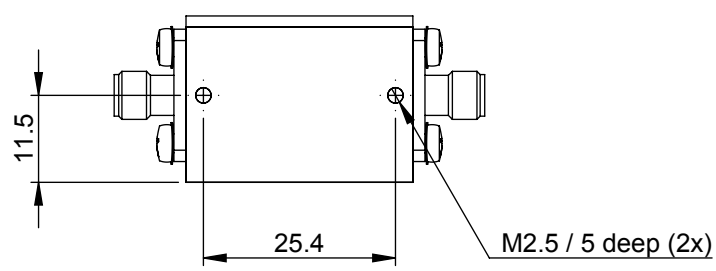


A  
B  
C  
D  
E  
F



Oberfläche SurTec 650 (chromitAL)				Gehäuse			
Massstab 1:1		Det. Massstab		Toleranz ± 0.2		MTS-Nr.: Alu	
				Datum		Power Divider DC-6GHz	
				12.12.16			
				Name			
				G.Jaumann			
				Gepr.		RS2-544P-6G	
				Freiga. 15.12.16			
						<b>26299-Z01</b>	
0		15.12.16		G.Jaumann		Blatt 1	
Zust. Änderung		Datum		Name		von 1	
Schutzvermerk nach DIN 34 beachten							