

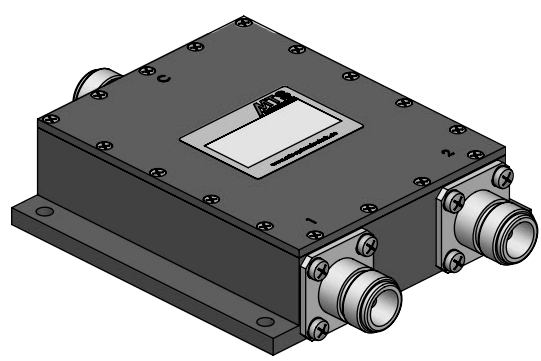
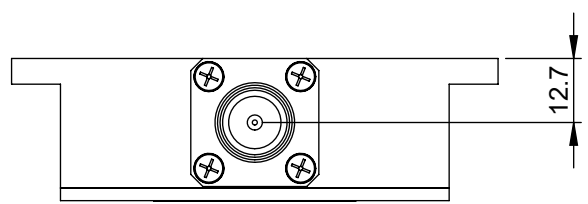
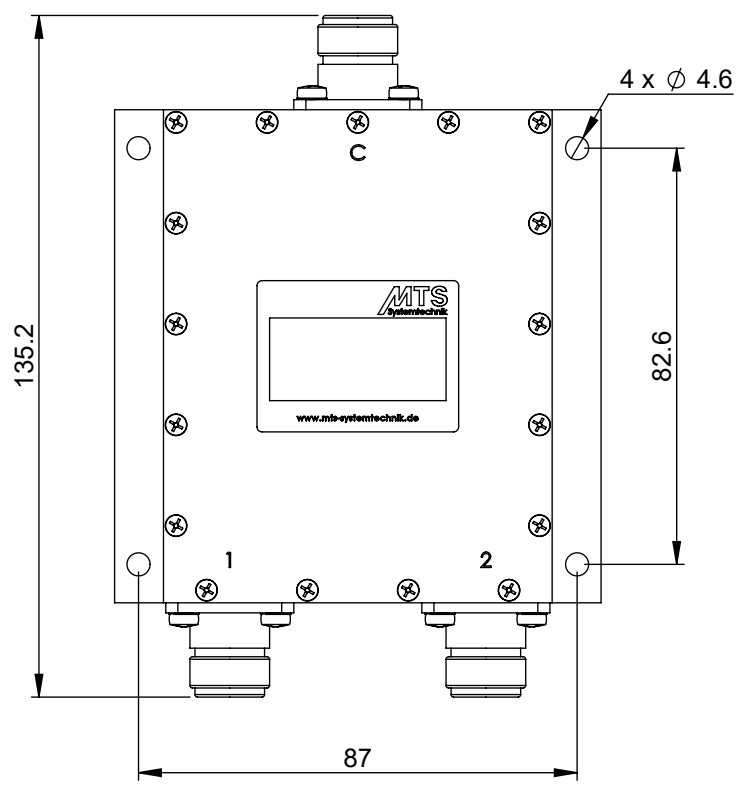
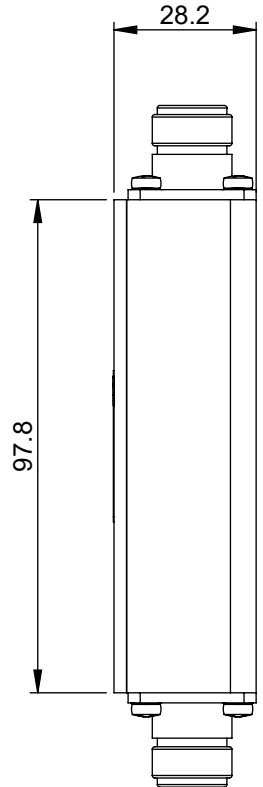
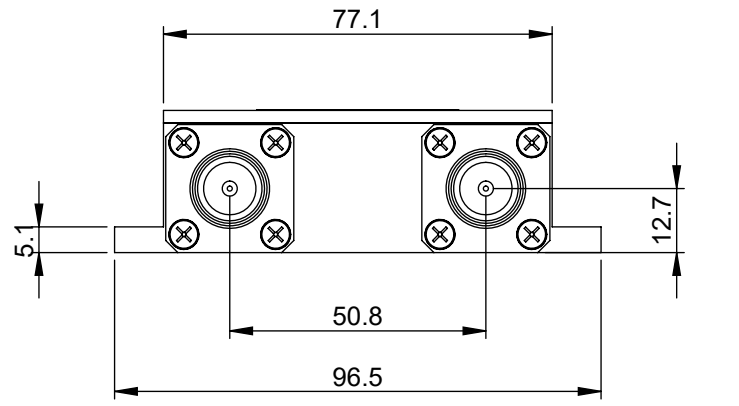
A

B

C

D

E



Oberfläche	SurTec 650 (chromitAL)	Rohm./Halbzeug
------------	------------------------	----------------

Masstab	1:1,5	Det. Masstab	1:2	Toleranz	± 0.2	Werkstoff	Alu
---------	-------	--------------	-----	----------	-------	-----------	-----

				Datum	Name	Power Divider 30-600 MHz	
				Bearb.	26.11.24		G.Jaumann
				Gepr.			

				Freiga.		LT2-588P-200W
--	--	--	--	---------	--	---------------

				31700-Z01		Blatt	1
						von	

Zust.	Änderung	Datum	Name	Schutzvermerk ISO16016 beachten			
-------	----------	-------	------	---------------------------------	--	--	--